

SECO SD 1010-1040 C/D

Suchoběžné rotační lamelové kompresory



Kompaktní

Konstrukce s přímým pohonem

Spolehlivost

Robustní konstrukce, osvědčená výkonnost, samomazné lamely, žádné provozní kapaliny

Vysoká výkonnost

Vysoce výkonné lamely Aerodur 274 Zirkon, prodloužená doba životnosti, extrémní odolnost vůči opotřebení a vlhkosti

Příslušenství, náhradní díly a volitelné vybavení

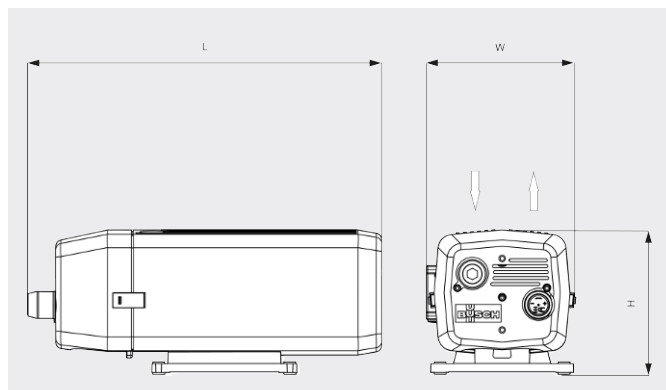
- Vstupní filtr
- Zpětný ventil (výfukový)
- Hadicová spojka
- Tlakový pojistný ventil

SECO SD 1010-1040 C/D

Suchoběžné rotační lamelové kompresory

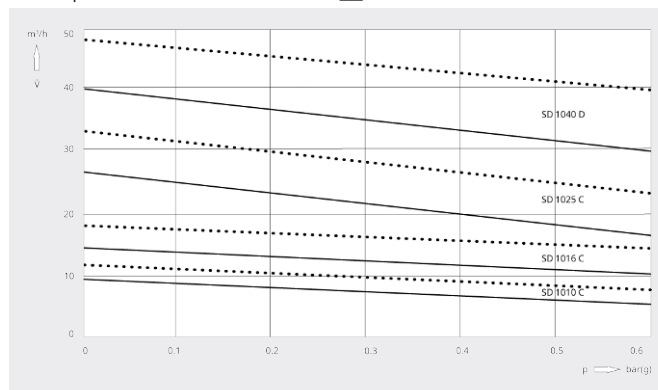


Rozměrový výkres



Objemový průtok

Vzduch při 20 °C. Tolerance: ± 10 % — 50 Hz 60 Hz



	SECO SD 1010 C	SECO SD 1016 C	SECO SD 1025 C	SECO SD 1040 D
Objemový průtok	9 / 12 m ³ /h (50 / 60 Hz)	15 / 18 m ³ /h (50 / 60 Hz)	26 / 33 m ³ /h (50 / 60 Hz)	40 / 48 m ³ /h (50 / 60 Hz)
Přetlak	0,6 bar(g) (50 / 60 Hz)	0,6 bar(g) (50 / 60 Hz)	0,6 bar(g) (50 / 60 Hz)	0,6 bar(g) (50 / 60 Hz)
Jmenovitý výkon motoru	0,37 kW (50 / 60 Hz)	0,55 kW (50 / 60 Hz)	0,9 kW (50 / 60 Hz)	1,25 kW (50 / 60 Hz)
Jmenovité otáčky motoru	1500 / 1800 min ⁻¹ (50 / 60 Hz)	1500 / 1800 min ⁻¹ (50 / 60 Hz)	1500 / 1800 min ⁻¹ (50 / 60 Hz)	1500 / 1800 min ⁻¹ (50 / 60 Hz)
Hladina hluku (ISO 2151)	56 / 58 dB(A) (50 / 60 Hz)	57 / 60 dB(A) (50 / 60 Hz)	64 / 66 dB(A) (50 / 60 Hz)	67 / 70 dB(A) (50 / 60 Hz)
Orient. hmotnost	21 kg	25 kg	33 kg	38 kg
Rozměry (L x W x H)	413 x 239 x 224 mm	440 x 239 x 224 mm	499 x 253 x 246 mm	554 x 257 x 246 mm
Přívod plynu / výstup	G ½" / G ½"	G ½" / G ½"	G ¾" / G ¾"	G ¾" / G ¾"

CHCETE SE DOZVĚDĚT VÍCE?

Kontaktujte nás přímo!
info@buschvacuum.cz nebo +420 530 504 410



KONTAKTNÍ FORMULÁŘ



ZAVOLEJTE IHNEDE