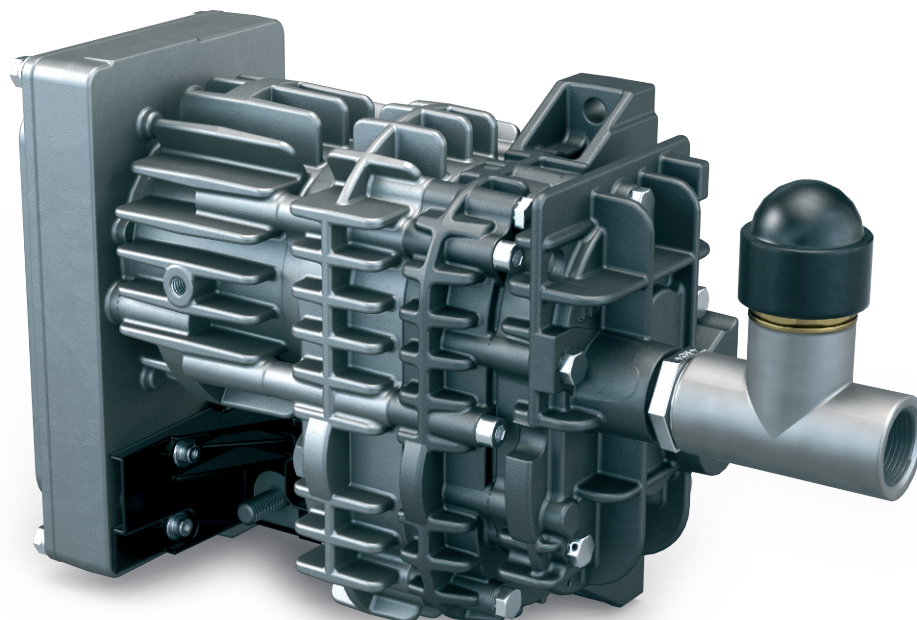


# MINK MB 0018 A

Suchoběžná zubová vývěva



## Robustní

Speciálně navržené pro mobilní aplikace, mohou být provozovány v extrémních podmínkách, v teplotním rozmezí od -40 °C do +40 °C a ve výškách od -1 000 m do 4 000 m, odolné vůči silným vibracím

## Účinné

Nejnovější zubová vakuová technologie, suchá a bezkontaktní komprese, bez kontaminace čerpaného média, inteligentní pohon s proměnnou rychlostí, nízká spotřeba energie, dlouhá životnost bez nutnosti údržby

## Kompaktnost

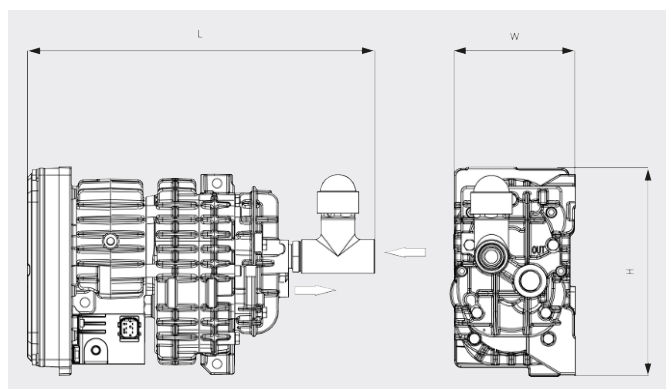
Malý půdorys díky konstrukci „vše v jednom“

# MINK MB 0018 A

Suchoběžná zubová vývěva

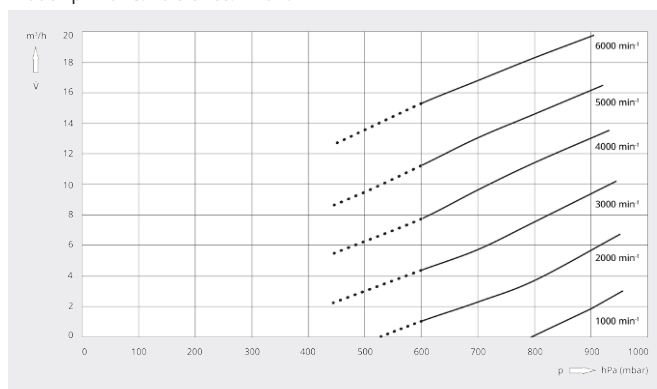


Rozměrový výkres



Rychlost čerpání

Vzduch při 20 °C. Tolerance: ± 10 %



## MINK MB 0018 A

Jmenovitá čerpací rychlost	18 m <sup>3</sup> /h
Koncový tlak	600 / 450 hPa (mbar)
Jmenovitý výkon motoru	0,5 kW
Jmenovité otáčky motoru	6000 min <sup>-1</sup>
Okolní teplota	-40 ... +40
Hladina hluku (ISO 2151)	73 dB(A)
Orient. hmotnost	6,5 kg
Rozměry (L x W x H)	329,5 x 120 x 199 mm
Přívod plynu / výstup	G ¾" / G ½"

## CHCETE SE DOZVĚDĚT VÍCE?

Kontaktujte nás přímo!  
info@buschvacuum.cz nebo +420 530 504 410



KONTAKTNÍ FORMULÁŘ



ZAVOLEJTE IHNEDE