

COMBI CMM (MINK + MINK)

Vakuová čerpací jednotka



Účinné

Nejnovější zubová vakuová technologie, výrazná úspora energie ve srovnání s tradičními generátory vakua, minimalizované provozní náklady, nákladově efektivní

Téměř bezúdržbové

Suchý a bezkontaktní provoz, řešení založené na suchých zubových vývěvách MINK MM

Flexibilita

Lze je snadno přizpůsobit individuálním požadavkům každého zákazníka

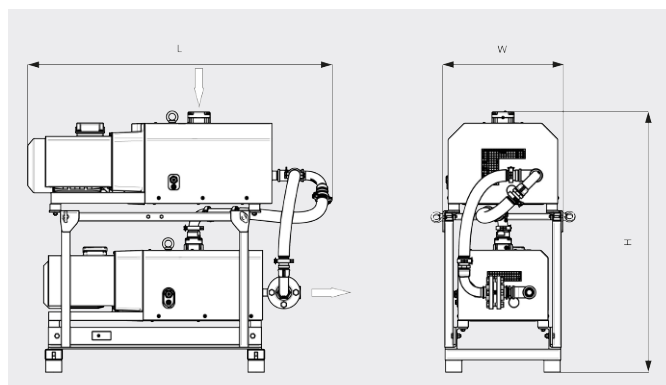
COMBI CMM (MINK + MINK)

Vakuová čerpací jednotka



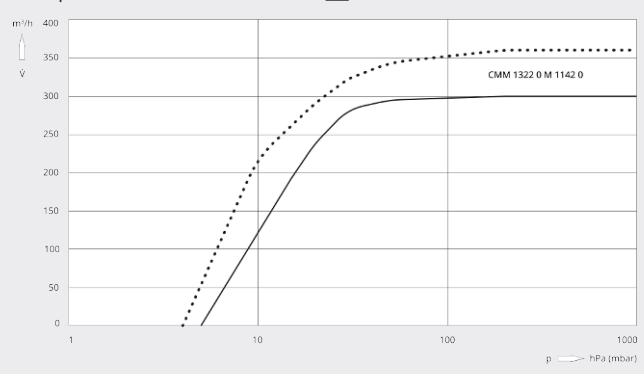
VACUUM SOLUTIONS

Rozměrový výkres



Rychlost čerpání

Vzduch při 20 °C. Tolerance: ± 10 % 50 Hz 60 Hz



COMBI CMM	
Jmenovitá čerpací rychlost	300 / 360 m ³ /h (50 / 60 Hz)
Koncový tlak	10 hPa(mbar) (50 / 60 Hz)
Jmenovitý výkon motoru	9,5 / 12,8 kW (50 / 60 Hz)
Jmenovité otáčky motoru	3000 / 3600 min ⁻¹ (50 / 60 Hz)
Rozměry (L x W x H)	1385 x 546 x 1184 mm
Přívod plynu / výstup	G 2" / G 1 1/4"

CHCETE SE DOZVĚDĚT VÍCE?

Kontaktujte nás přímo!
info@buschvacuum.cz nebo +420 530 504 410



KONTAKTNÍ FORMULÁŘ



ZAVOLEJTE IHNEDE