

MINK MI 1502 BP

Suchoběžné zubové kompresory



Flexibilní

Navrženo pro mnoho průmyslových aplikací až 2.0 bar(g), vstupní filtr a tlakový pojistný ventil jako standardní vybavení

Spolehlivost

Vzduchové chlazení, konstantně vysoký objemový průtok po celou dobu životního cyklu

Téměř bezúdržbové

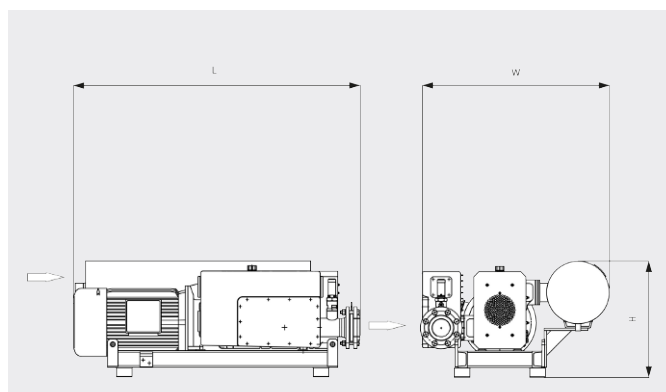
Suchoběžná a bezkontaktní komprese

MINK MI 1502 BP

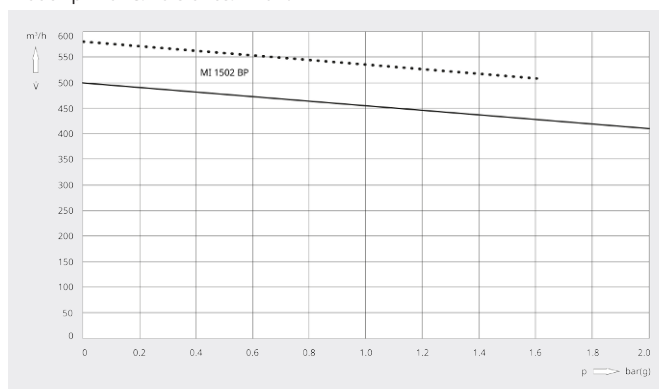
Suchoběžné zubové kompresory



Rozměrový výkres



Objemový průtok
Vzduch při 20 °C. Tolerance: ± 10 %



	MINK MI 1502 BP	MINK MI 1502 BP	MINK MI 1502 BP	MINK MI 1502 BP
Objemový průtok	500 / 580 m³/h (50 / 60 Hz)	500 / 580 m³/h (50 / 60 Hz)	500 / 580 m³/h (50 / 60 Hz)	500 / 580 m³/h (50 / 60 Hz)
Přetlak (u vstupu)	0,8 / 0,5 bar(g) (50 / 60 Hz)	1,2 / 1,0 bar(g) (50 / 60 Hz)	1,6 / 1,3 bar(g) (50 / 60 Hz)	2,0 / 1,6 bar(g) (50 / 60 Hz)
Jmenovitý výkon motoru	15,0 / 17,3 kW (50 / 60 Hz)	18,5 / 22,0 kW (50 / 60 Hz)	22,0 / 25,0 kW (50 / 60 Hz)	25,0 / 27,5 kW (50 / 60 Hz)
Jmenovité otáčky motoru	3000 / 3600 min ⁻¹ (50 / 60 Hz)	3000 / 3600 min ⁻¹ (50 / 60 Hz)	3000 / 3600 min ⁻¹ (50 / 60 Hz)	3000 / 3600 min ⁻¹ (50 / 60 Hz)
Hladina hluku (ISO 2151)	87 / 92 dB(A) (50 / 60 Hz)	87 / 92 dB(A) (50 / 60 Hz)	87 / 92 dB(A) (50 / 60 Hz)	87 / 92 dB(A) (50 / 60 Hz)
Orient. hmotnost	390 kg	390 kg	390 kg	390 kg
Rozměry (L x W x H)	1500 x 905 x 580 mm	1500 x 905 x 580 mm	1500 x 905 x 580 mm	1500 x 905 x 580 mm
Výstup plynu	G 3"	G 3"	G 3"	G 3"

CHCETE SE DOZVĚDĚT VÍCE?

Kontaktujte nás přímo!
info@buschvacuum.cz nebo +420 530 504 410



KONTAKTNÍ FORMULÁŘ



ZAVOLEJTE IHNEDE