

# ZEBRA RH 0003-0010 B

Dvoustupňové olejomazné rotační lamelové vývěvy



## Spolehlivost

Speciálně navržené pro širokou škálu aplikací v oblasti středního vakua, robustní konstrukce, osvědčená rotační lamelová vakuová technologie

## Vysoká výkonnost

Stabilní rychlost čerpání i při nízkém tlaku

## Tichý chod

Ideální pro výzkumné laboratoře a pracovní prostředí, která vyžadují nízkou hladinu hluku, < 60 dB(A) při 50 Hz

Příslušenství, náhradní díly a volitelné vybavení

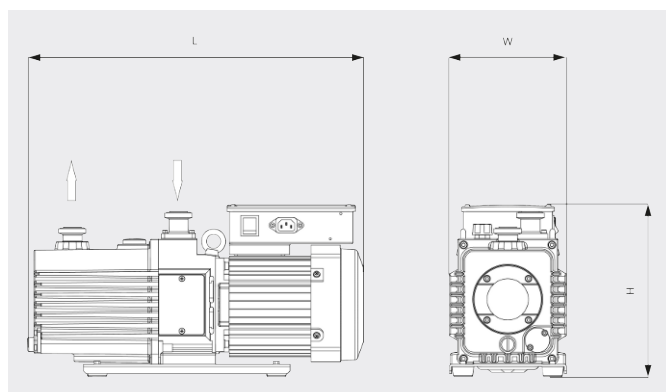
- Vstupní filtr
- Odlučovač olejové mlhy
- Plynový balastový ventil

# ZEBRA RH 0003-0010 B

Dvoustupňové olejmazné rotační lamelové vývěvy

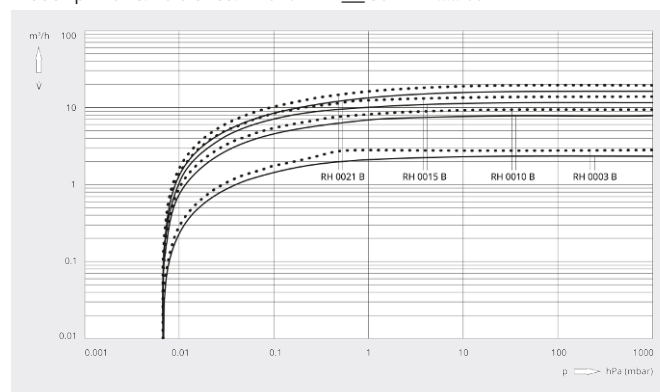


Rozměrový výkres



Rychlost čerpání

Vzduch při 20 °C. Tolerance: ± 10 %    — 50 Hz    ..... 60 Hz



	ZEBRA RH 0003 B	ZEBRA RH 0010 B	ZEBRA RH 0010 B
Rychlost čerpání	2,4 / 2,9 m³/h (50 / 60 Hz)	8,1 / 9,7 m³/h (50 / 60 Hz)	8,1 / 9,7 m³/h (50 / 60 Hz)
Rychlost čerpání	40 / 48 l/min (50 / 60 Hz)	135 / 162 l/min (50 / 60 Hz)	135 / 162 l/min (50 / 60 Hz)
Částečný koncový tlak (plynový proplachový ventil uzavřen)	$6,7 \cdot 10^{-4}$ hPa (mbar)	$6,7 \cdot 10^{-4}$ hPa (mbar)	$6,7 \cdot 10^{-4}$ hPa (mbar)
Celkový koncový tlak (plynový proplachový ventil uzavřen)	$6,7 \cdot 10^{-3}$ hPa (mbar)	$6,7 \cdot 10^{-3}$ hPa (mbar)	$6,7 \cdot 10^{-3}$ hPa (mbar)
Celkový koncový tlak (plynový proplachový ventil otevřen)	$6,7 \cdot 10^{-2}$ hPa (mbar)	$6,7 \cdot 10^{-2}$ hPa (mbar)	$6,7 \cdot 10^{-2}$ hPa (mbar)
Max. konstantní tlak na vstupu	100 hPa (mbar)	100 hPa (mbar)	100 hPa (mbar)
Max. zpětný tlak (manometr)	300 hPa (mbar)	300 hPa (mbar)	300 hPa (mbar)
Objem vodní páry (plynový proplachový ventil otevřen)	5 g/h	38 g/h	38 g/h
Jmenovitý výkon motoru	0,2 kW	0,4 kW	0,4 kW
Provozní napětí	100 – 120 / 200 – 240 V (50 / 60 Hz)	100 – 120 / 200 – 240 V (50 / 60 Hz)	200 – 240 / 380 – 415 / 200 – 240 / 380 – 460 V (50 / 60 Hz)
Fáze motoru	Jednofázové	Jednofázové	Trojfázové
Okolní teplota	7 – 40 °C	7 – 40 °C	7 – 40 °C
Olej	VSD 026	VMA 055	VMA 055
Kapacita oleje	0,8 l	1 l	1 l

# ZEBRA RH 0003-0010 B

Dvoustupňové olejomazné rotační lamelové vývěvy



VACUUM SOLUTIONS

	ZEBRA RH 0003 B	ZEBRA RH 0010 B	ZEBRA RH 0010 B
Hladina hluku (ISO 2151)	< 52 / < 53 dB(A) (50 / 60 Hz)	< 52 / < 54 dB(A) (50 / 60 Hz)	< 49 / < 52 dB(A) (50 / 60 Hz)
Orient. hmotnost	16 kg	29 kg	26 kg
Rozměry (L x W x H)	427 x 150 x 228 mm	488 x 170 x 250 mm	486 x 170 x 250 mm
Přívod plynu / výstup	ISO-KF 25 / ISO-KF 25	ISO-KF 25 / ISO-KF 25	ISO-KF 25 / ISO-KF 25
Značení	cTUVus	cTUVus	cTUVus
Dodatečné informace	<ul style="list-style-type: none"><li>M/A přepínač</li><li>Naplňené olejem VSD 026</li></ul>	<ul style="list-style-type: none"><li>M/A přepínač</li><li>Naplňené olejem VMA 055</li></ul>	<ul style="list-style-type: none"><li>Skříň svorkovnice</li><li>Naplňené olejem VMA 055</li></ul>

## CHCETE SE DOZVĚDĚT VÍCE?

Kontaktujte nás přímo!  
[info@buschvacuum.cz](mailto:info@buschvacuum.cz) nebo +420 530 504 410



KONTAKTNÍ FORMULÁŘ



ZAVOLEJTE IHNEDE