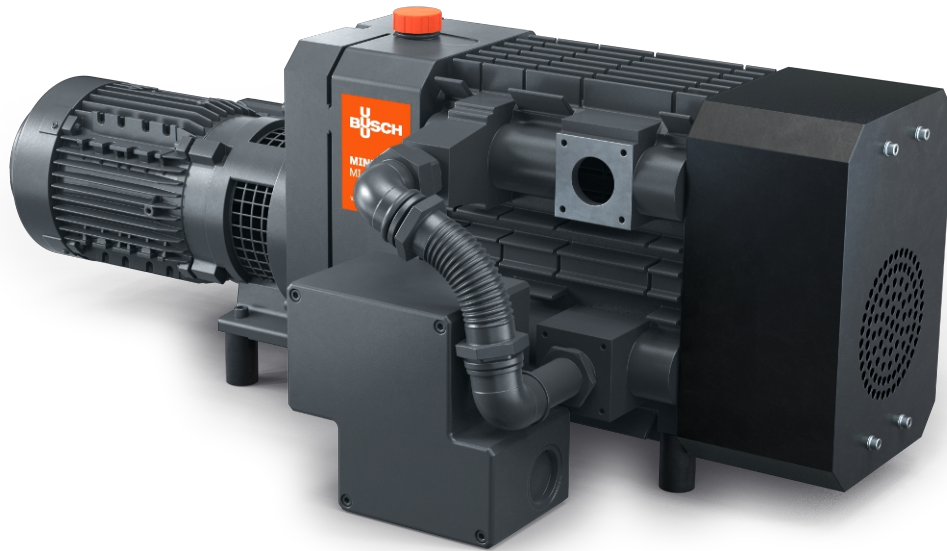


# MINK MI 2124/2122 BV

Suchoběžné zubové vývěvy

**U  
BUSCH  
U**  
VACUUM SOLUTIONS



## Účinnost

Výrazná úspora energie ve srovnání s tradičními generátory vakua, minimalizované provozní náklady

## Téměř bezúdržbové

Suchý a bezkontaktní provoz

## Vysoká výkonnost

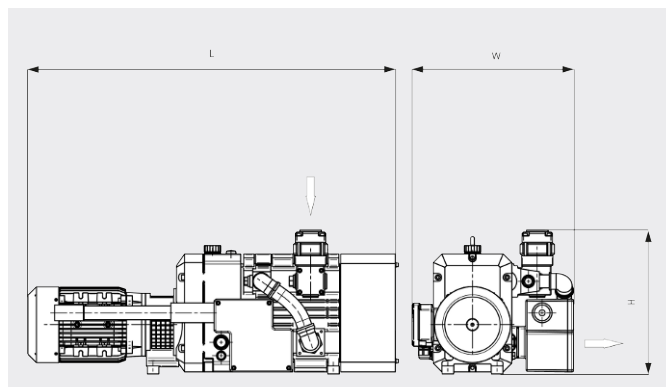
Nízký koncový tlak díky dvoustupňové konstrukci

# MINK MI 2124/2122 BV

Suchoběžné zubové vývěvy

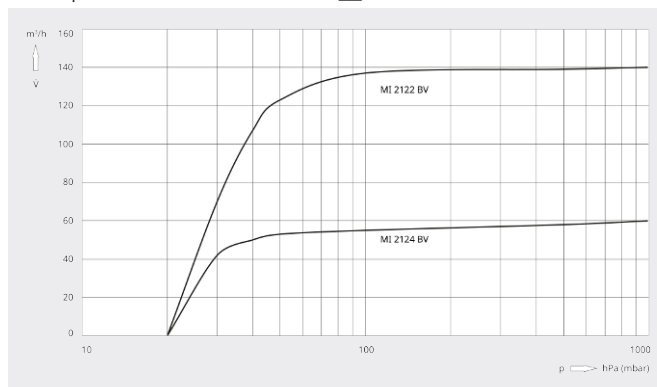


Rozměrový výkres



Rychlost čerpání

Vzduch při 20 °C. Tolerance: ± 10 %    — 50 Hz    ..... 60 Hz



	MINK MI 2124 BV	MINK MI 2122 BV
Jmenovitá čerpací rychlost	50 / 60 m <sup>3</sup> /h (50 / 60 Hz)	120 / 140 m <sup>3</sup> /h (50 / 60 Hz)
Koncový tlak	20 hPa (mbar) (50 / 60 Hz)	20 hPa (mbar) (50 / 60 Hz)
Jmenovitý výkon motoru	1,5 kW (50 Hz) 2,0 / 2,4 kW (50 / 60 Hz)	4,2 kW (50 Hz) 5,1 / 6,8 kW (50 / 60 Hz)
Jmenovité otáčky motoru	1500 / 1800 min <sup>-1</sup> (50 / 60 Hz)	3000 / 3600 min <sup>-1</sup> (50 / 60 Hz)
Hladina hluku (ISO 2151)	75 / 77 dB(A) (50 / 60 Hz)	81 / 84 dB(A) (50 / 60 Hz)
Orient. hmotnost	135 kg	145 kg
Rozměry (L x W x H)	940 x 415 x 370 mm	970 x 430 x 370 mm
Přívod plynu / výstup	G 1¼" / G 1"	G 1¼" / G 1"

## CHCETE SE DOZVĚDĚT VÍCE?

Kontaktujte nás přímo!  
info@buschvacuum.cz nebo +420 530 504 410



KONTAKTNÍ FORMULÁŘ



ZAVOLEJTE IHNEDE