

# MINK MM 1104-1142 BP

Suchoběžné zubové kompresory



## Flexibilní

Navrženo pro mnoho průmyslových aplikací až 2.0 bar(g), vstupní filtr a tlakový pojistný ventil jako standardní vybavení

## Spolehlivost

Účinné vzduchové chlazení, konstantně vysoký objemový průtok po celou dobu životního cyklu

## Téměř bezúdržbové

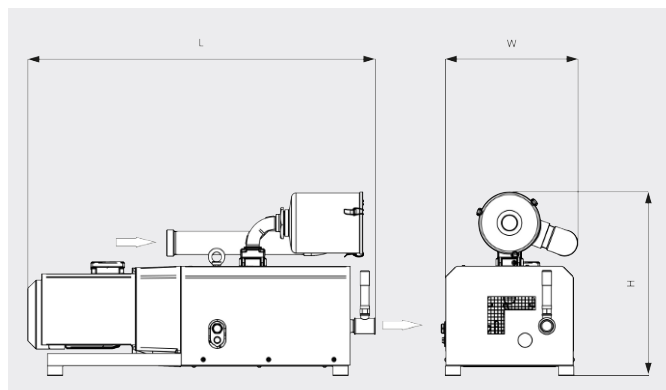
Suchoběžná a bezkontaktní komprese

# MINK MM 1104-1142 BP

Suchoběžné zubové kompresory

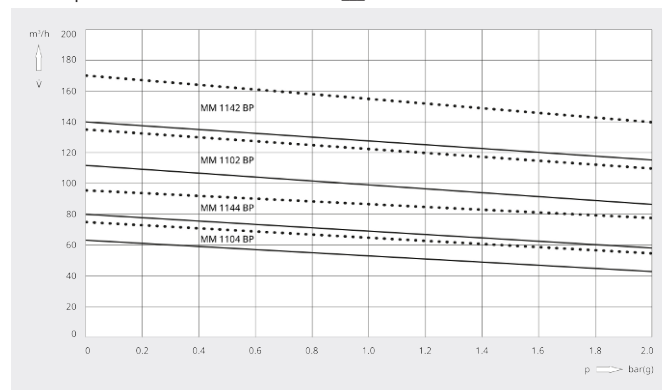


Rozměrový výkres



Objemový průtok

Vzduch při 20 °C. Tolerance: ± 10 %    — 50 Hz    ..... 60 Hz



	MINK MM 1104 BP	MINK MM 1104 BP	MINK MM 1104 BP
Objemový průtok	62 / 75 m <sup>3</sup> /h (50 / 60 Hz)	62 / 75 m <sup>3</sup> /h (50 / 60 Hz)	62 / 75 m <sup>3</sup> /h (50 / 60 Hz)
Přetlak (u vstupu)	1,2 / 0,8 bar(g) (50 / 60 Hz)	1,8 / 1,4 bar(g) (50 / 60 Hz)	2,0 bar(g) (50 / 60 Hz)
Jmenovitý výkon motoru	2,2 kW (50 / 60 Hz)	2,9 / 3,0 kW (50 / 60 Hz)	3,2 / 3,8 kW (50 / 60 Hz)
Jmenovité otáčky motoru	1500 / 1800 min <sup>-1</sup> (50 / 60 Hz)	1500 / 1800 min <sup>-1</sup> (50 / 60 Hz)	1500 / 1800 min <sup>-1</sup> (50 / 60 Hz)
Hladina hluku (ISO 2151)	71 / 73 dB(A) (50 / 60 Hz)	71 / 73 dB(A) (50 / 60 Hz)	71 / 73 dB(A) (50 / 60 Hz)
Orient. hmotnost	155 kg	155 kg	155 kg
Rozměry (L x W x H)	1080 x 430 x 590 mm	1080 x 430 x 590 mm	1080 x 430 x 590 mm
Výstup plynu	G 1¼"	G 1¼"	G 1¼"

	MINK MM 1144 BP	MINK MM 1144 BP	MINK MM 1144 BP
Objemový průtok	80 / 95 m <sup>3</sup> /h (50 / 60 Hz)	80 / 95 m <sup>3</sup> /h (50 / 60 Hz)	80 / 95 m <sup>3</sup> /h (50 / 60 Hz)
Přetlak (u vstupu)	1,0 bar(g) (50 / 60 Hz)	1,4 bar(g) (50 / 60 Hz)	2,0 bar(g) (50 / 60 Hz)
Jmenovitý výkon motoru	2,7 / 3,4 kW (50 / 60 Hz)	3,4 / 4,0 kW (50 / 60 Hz)	4,4 / 5,1 kW (50 / 60 Hz)
Jmenovité otáčky motoru	1500 / 1800 min <sup>-1</sup> (50 / 60 Hz)	1500 / 1800 min <sup>-1</sup> (50 / 60 Hz)	1500 / 1800 min <sup>-1</sup> (50 / 60 Hz)
Hladina hluku (ISO 2151)	71 / 73 dB(A) (50 / 60 Hz)	71 / 73 dB(A) (50 / 60 Hz)	71 / 73 dB(A) (50 / 60 Hz)
Orient. hmotnost	160 kg	160 kg	160 kg

# MINK MM 1104-1142 BP

Suchoběžné zubové kompresory



VACUUM SOLUTIONS

	MINK MM 1144 BP	MINK MM 1144 BP	MINK MM 1144 BP
Rozměry (L x W x H)	1190 x 430 x 590 mm	1190 x 430 x 590 mm	1190 x 430 x 590 mm
Výstup plynu	G 1¼"	G 1¼"	G 1¼"

	MINK MM 1102 BP	MINK MM 1102 BP	MINK MM 1102 BP
Objemový průtok	110 / 135 m <sup>3</sup> /h (50 / 60 Hz)	110 / 135 m <sup>3</sup> /h (50 / 60 Hz)	110 / 135 m <sup>3</sup> /h (50 / 60 Hz)
Přetlak (u vstupu)	0,7 bar(g) (50 / 60 Hz)	1,4 / 1,1 bar(g) (50 / 60 Hz)	2,0 bar(g) (50 / 60 Hz)
Jmenovitý výkon motoru	4,0 / 5,5 kW (50 / 60 Hz)	5,5 / 6,5 kW (50 / 60 Hz)	6,9 / 8,6 kW (50 / 60 Hz)
Jmenovité otáčky motoru	3000 / 3600 min <sup>-1</sup> (50 / 60 Hz)	3000 / 3600 min <sup>-1</sup> (50 / 60 Hz)	3000 / 3600 min <sup>-1</sup> (50 / 60 Hz)
Hladina hluku (ISO 2151)	78 / 81 dB(A) (50 / 60 Hz)	78 / 81 dB(A) (50 / 60 Hz)	78 / 81 dB(A) (50 / 60 Hz)
Orient. hmotnost	160 kg	160 kg	160 kg
Rozměry (L x W x H)	1195 x 430 x 590 mm	1195 x 430 x 590 mm	1195 x 430 x 590 mm
Výstup plynu	G 1¼"	G 1¼"	G 1¼"

	MINK MM 1142 BP	MINK MM 1142 BP	MINK MM 1142 BP
Objemový průtok	140 / 170 m <sup>3</sup> /h (50 / 60 Hz)	140 / 170 m <sup>3</sup> /h (50 / 60 Hz)	140 / 170 m <sup>3</sup> /h (50 / 60 Hz)
Přetlak (u vstupu)	1,0 bar(g) (50 / 60 Hz)	1,4 bar(g) (50 / 60 Hz)	2,0 bar(g) (50 / 60 Hz)
Jmenovitý výkon motoru	6,0 / 8,0 kW (50 / 60 Hz)	7,5 / 9,5 kW (50 / 60 Hz)	9,0 / 11,5 kW (50 / 60 Hz)
Jmenovité otáčky motoru	3000 / 3600 min <sup>-1</sup> (50 / 60 Hz)	3000 / 3600 min <sup>-1</sup> (50 / 60 Hz)	3000 / 3600 min <sup>-1</sup> (50 / 60 Hz)
Hladina hluku (ISO 2151)	78 / 81 dB(A) (50 / 60 Hz)	78 / 81 dB(A) (50 / 60 Hz)	78 / 81 dB(A) (50 / 60 Hz)
Orient. hmotnost	165 kg	165 kg	165 kg
Rozměry (L x W x H)	1210 x 430 x 590 mm	1210 x 430 x 590 mm	1210 x 430 x 590 mm
Výstup plynu	G 1¼"	G 1¼"	G 1¼"

## CHCETE SE DOZVĚDĚT VÍCE?

Kontaktujte nás přímo!  
info@buschvacuum.cz nebo +420 530 504 410



KONTAKTNÍ FORMULÁŘ



ZAVOLEJTE IHNEDE