

# DOLPHIN LA 0756/0906 A

Kapalinokružné vývěvy



## Robustní

Prověřená technologie, odolná jednostupňová konstrukce

## Spolehlivé

Extrémně vysoká tolerance vůči parám a částicím

## Flexibilní

Široké spektrum konstrukčních materiálů, včetně litiny (EN-GJL-200), nerezové oceli mnoha stupňů nebo dokonce titanu, dostupná verze certifikovaná ATEX (kat 1(i)/2(o) IIC T5), možné různé provozní kapaliny, lze provozovat jako kompresor

Příslušenství, náhradní díly a volitelné vybavení

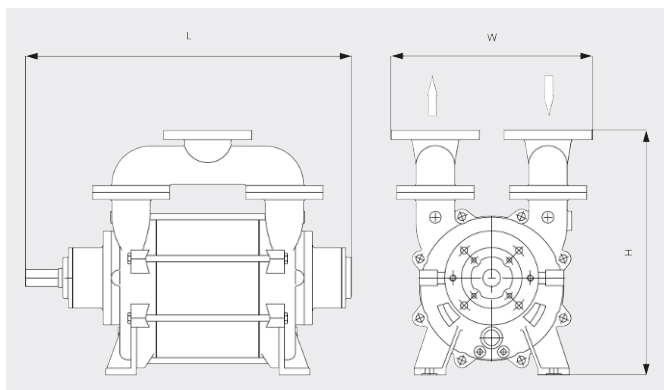
- Částečný nebo úplný systém recirkulace
- Separátor kapaliny
- Ochrana proti tvorbě dutin
- Výměník tepla
- Ejektor plynů
- Široký výběr motorů
- Zpětné ventily
- Vakuové pojistné ventily

# DOLPHIN LA 0756/0906 A

Kapalinokružné vývěvy

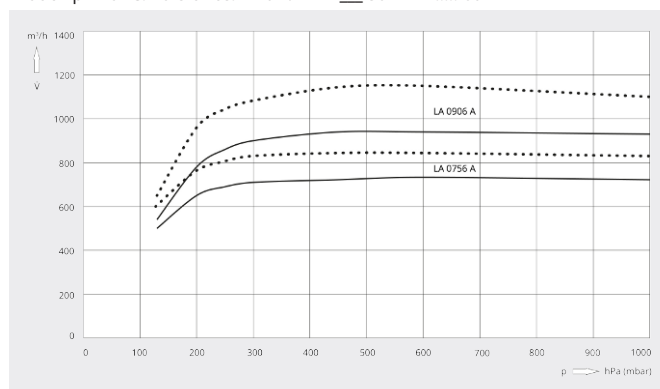


Rozměrový výkres



Rychlost čerpání

Vzduch při 20 °C. Tolerance: ± 10 %    — 50 Hz    ..... 60 Hz



	DOLPHIN LA 0756 A	DOLPHIN LA 0906 A
Jmenovitá čerpací rychlost	750 / 840 m³/h	900 / 1100 m³/h
Koncový tlak	130 hPa (mbar)	130 hPa (mbar)
Jmenovitý výkon motoru	22 / 30 kW	30 / 37 kW
Jmenovité otáčky motoru	1450 / 1750 min <sup>-1</sup>	1450 / 1750 min <sup>-1</sup>
Hladina hluku (ISO 2151)	75 dB(A)	75 dB(A)
Orient. hmotnost	306 kg	338 kg
Rozměry (D x Š x V)	( 840 – 1000 ) x 400 x 630 mm	( 920 – 1080 ) x 400 x 630 mm
Přívod plynu / Výstup	DN 100 PN 10 / DN 100 PN 10	DN 100 PN 10 / DN 100 PN 10

## CHCETE SE DOZVĚDĚT VÍCE?

Kontaktujte nás přímo!  
[info@buschvacuum.cz](mailto:info@buschvacuum.cz) nebo +420 530 504 410



KONTAKTNÍ FORMULÁŘ



ZAVOLEJTE IHNEDE