

DOLPHIN LA 3809/5109 A

Kapalinokružné vývěvy



Robustní

Prověřená technologie, odolná jednostupňová konstrukce

Spolehlivé

Extrémně vysoká tolerance vůči parám a částicím

Flexibilní

Široké spektrum konstrukčních materiálů, včetně litiny (EN-GJL-200), nerezové oceli mnoha stupňů nebo dokonce titanu, dostupná verze certifikovaná ATEX (kat 1(i)/2(o) IIC T5), možné různé provozní kapaliny, lze provozovat jako kompresor

Příslušenství, náhradní díly a volitelné vybavení

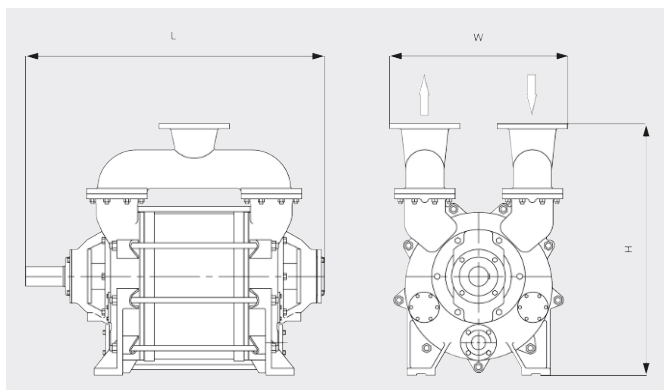
- Částečný nebo úplný systém recirkulace
- Separátor kapaliny
- Ochrana proti tvorbě dutin
- Výměník tepla
- Ejektor plynů
- Široký výběr motorů
- Zpětné ventily
- Vakuové pojistné ventily

DOLPHIN LA 3809/5109 A

Kapalinokružné vývěvy

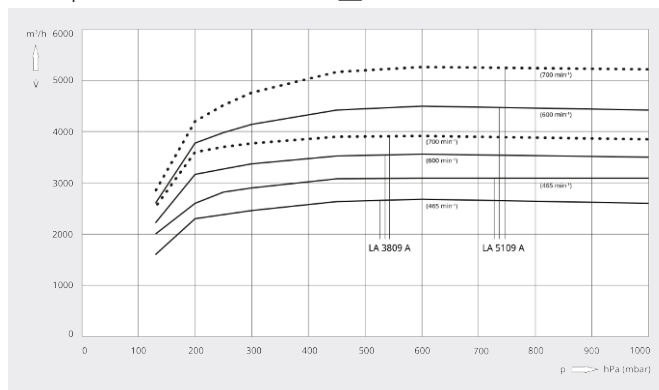


Rozměrový výkres



Rychlost čerpání

Vzduch při 20 °C. Tolerance: ± 10 % — 50 Hz 60 Hz



	DOLPHIN LA 3809 A	DOLPHIN LA 5109 A
Jmenovitá čerpací rychlost	2600 – 3600 / 3400 – 3800 m³/h (50 / 60 Hz)	3600 – 4700 / 4400 – 5100 m³/h (50 / 60 Hz)
Koncový tlak	130 hPa (mbar)	130 hPa (mbar)
Jmenovitý výkon motoru	75 – 110 / 90 – 132 kW	90 – 132 / 110 – 150 kW
Jmenovité otáčky motoru	465 – 650 / 600 – 700 min ⁻¹ (50 / 60 Hz)	465 – 650 / 600 – 700 min ⁻¹ (50 / 60 Hz)
Hladina hluku (ISO 2151)	85 dB(A)	85 dB(A)
Orient. hmotnost	2030 kg	2150 kg
Rozměry (D x Š x V)	1665 x 800 x 1400 mm	1790 x 800 x 1400 mm
Přívod plynu / Výstup	DN 250 PN 10 / DN 250 PN 10	DN 250 PN 10 / DN 250 PN 10

CHCETE SE DOZVĚDĚT VÍCE?

Kontaktujte nás přímo!
info@buschvacuum.cz nebo +420 530 504 410



KONTAKTNÍ FORMULÁŘ



ZAVOLEJTE IHNEDE