

# DOLPHIN LB 0857-1757 A

Kapalinokružné vývěvy



## Robustní

Osvědčená technologie, odolná dvoustupňová konstrukce

## Spolehlivé

Extrémně vysoká tolerance vůči parám a částicím

## Flexibilní

Široké spektrum konstrukčních materiálů, včetně litiny (EN-GJL-200), nerezové oceli mnoha stupňů a dokonce titanu, dostupná verze certifikovaná ATEX (kat 1(i)/2(o) IIC T5), jsou možné jiné provozní kapaliny než voda, lze provozovat jako kompresor

Příslušenství, náhradní díly a volitelné vybavení

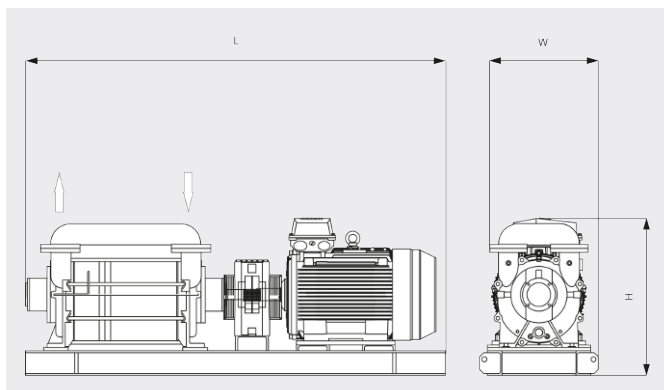
- Částečný nebo úplný systém recirkulace
- Separátor kapaliny
- Ochrana proti tvorbě dutin
- Výměník tepla
- Ejektor plynů
- Široký výběr motorů
- Zpětné ventily
- Vakuové pojistné ventily

# DOLPHIN LB 0857-1757 A

Kapalinokružné vývěvy

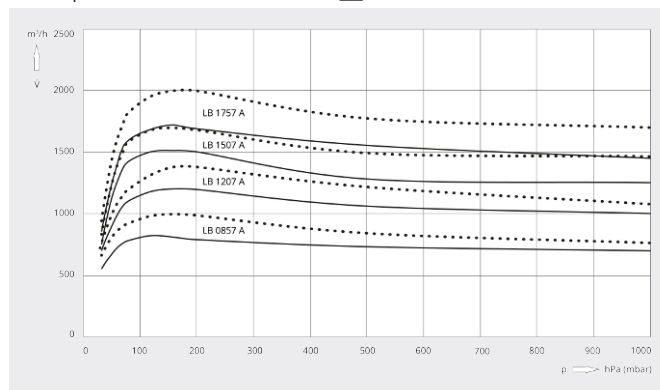
**BUSCH**  
VACUUM SOLUTIONS

Rozměrový výkres



Rychlost čerpání

Vzduch při 20 °C. Tolerance: ± 10 %    — 50 Hz    ..... 60 Hz



	DOLPHIN LB 0857 A	DOLPHIN LB 1207 A	DOLPHIN LB 1507 A	DOLPHIN LB 1757 A
<b>Jmenovitá čerpací rychlost</b>	850 / 1000 m <sup>3</sup> /h (50 / 60 Hz)	1200 / 1380 m <sup>3</sup> /h (50 / 60 Hz)	1500 / 1690 m <sup>3</sup> /h (50 / 60 Hz)	1750 / 2000 m <sup>3</sup> /h (50 / 60 Hz)
<b>Koncový tlak</b>	33 hPa (mbar) (50 / 60 Hz)	33 hPa (mbar) (50 / 60 Hz)	33 hPa (mbar) (50 / 60 Hz)	33 hPa (mbar) (50 / 60 Hz)
<b>Max. přetlak</b>	2 bar(g) (50 / 60 Hz)	2 bar(g) (50 / 60 Hz)	2 bar(g) (50 / 60 Hz)	2 bar(g) (50 / 60 Hz)
<b>Jmenovitý výkon motoru</b>	30 / 37 kW (50 / 60 Hz)	37 / 55 kW (50 / 60 Hz)	45 / 75 kW (50 / 60 Hz)	75 / 90 kW (50 / 60 Hz)
<b>Jmenovité otáčky motoru</b>	960 / 1150 min <sup>-1</sup> (50 / 60 Hz)	960 / 1150 min <sup>-1</sup> (50 / 60 Hz)	960 / 1150 min <sup>-1</sup> (50 / 60 Hz)	960 / 1150 min <sup>-1</sup> (50 / 60 Hz)
<b>Hladina hluku (ISO 2151)</b>	76 / 77 dB(A)	76 / 77 dB(A)	76 / 77 dB(A)	76 / 77 dB(A)
<b>Orient. hmotnost</b>	510 kg	600 kg	685 kg	770 kg
<b>Rozměry (D x Š x V)</b>	( 1096 – 1282 ) x 610 x 750 mm	( 1246 – 1432 ) x 610 x 750 mm	( 1346 – 1532 ) x 610 x 750 mm	( 1496 – 1682 ) x 610 x 750 mm
<b>Přívod plynu / Výstup</b>	DN 100 PN 10 / DN 100 PN 10	DN 100 PN 10 / DN 100 PN 10	DN 100 PN 10 / DN 100 PN 10	DN 100 PN 10 / DN 100 PN 10

**CHCETE SE DOZVĚDĚT VÍCE?**

Kontaktujte nás přímo!  
info@buschvacuum.cz nebo +420 530 504 410



KONTAKTNÍ FORMULÁŘ



ZAVOLEJTE IHNEDE