

DOLPHIN LR 0420/0580 A

Kapalinokružné vývěvy



VACUUM SOLUTIONS



Robustní

Prověřená technologie, spolehlivý provoz, extrémní tolerance vůči částicím a parám, speciálně navržené pro náročná prostředí jako doly, elektrárny, výroba cukru, papírenský průmysl, výrobu oceli atd.

Vysoká výkonnost

Vysoká kapacita, vysoké rychlosti čerpání

Flexibilita

Modulární konstrukce, volba litinového (EN-GJL-200) pouzdra s oběžným kolem z tvárné litiny nebo se všemi nerezovými materiály třídy 304 nebo 316L, možné provozní kapaliny jiné než voda, lze provozovat jako kompresor

Příslušenství, náhradní díly a volitelné vybavení

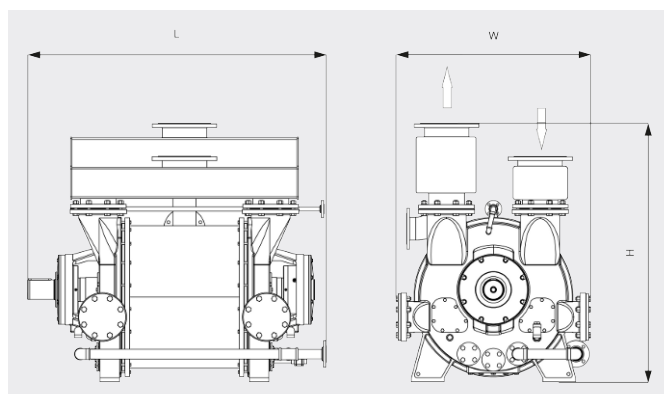
- Motorizované čerpací agregáty, s převodovkou nebo systémem pohonu klínovým řemenem
- Robustní ocelové montážní rámy
- Částečný nebo úplný systém recirkulace
- Ochrana proti tvorbě dutin
- Ejektor plynů
- Zpětné ventily
- Vakuové pojistné ventily
- Dočasné vstupní obrazovky (pro uvedení do provozu)

DOLPHIN LR 0420/0580 A

Kapalinokružné vývěvy

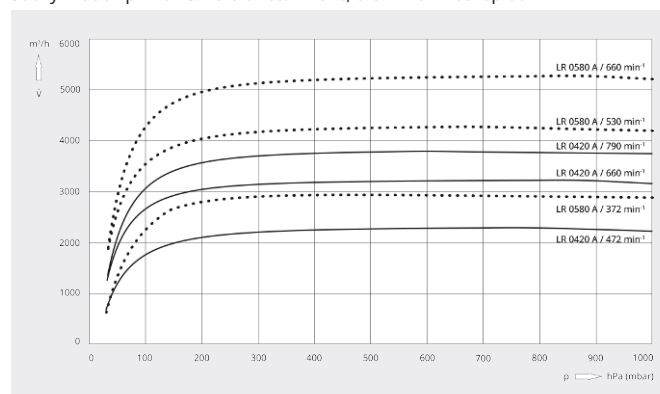


Rozměrový výkres



Rychlost čerpání

Suchý vzduch při 20 °C. Tolerance: ± 10 %, dle HEI a Pneurop 6612



	DOLPHIN LR 0420 A	DOLPHIN LR 0580 A
Jmenovitá čerpací rychlost	2250 – 3830 m³/h	2900 – 5300 m³/h
Koncový tlak	33 hPa (mbar)	33 hPa (mbar)
Jmenovitý výkon motoru	55 – 132 kW	75 – 185 kW
Rotační rychlost vývěvy	472 – 790 min⁻¹	372 – 660 min⁻¹
Hladina hluku (ISO 2151)	≤ 85 dB(A)	≤ 85 dB(A)
Orient. hmotnost	1572 kg	2233 kg
Rozměry (D x Š x V)	1670 x 1030 x 1360 mm	1819 x 1160 x 1570 mm
Přívod plynu / Výstup	DN 200 PN 10 / DN 200 PN 10	DN 250 PN 10 / DN 250 PN 10

CHCETE SE DOZVĚDĚT VÍCE?

Kontaktujte nás přímo!
info@buschvacuum.cz nebo +420 530 504 410



KONTAKTNÍ FORMULÁŘ



ZAVOLEJTE IHNEDE