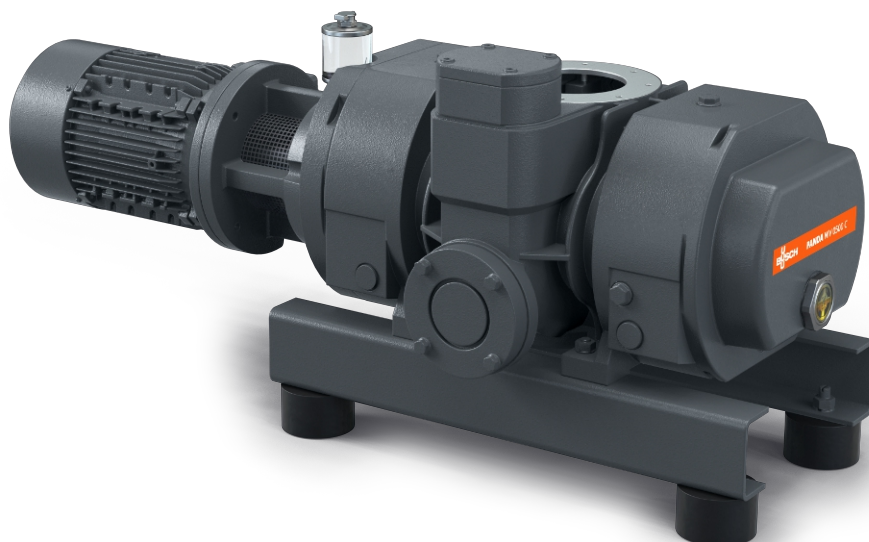


# PANDA WV 0250/0500 C

Vakuové posilovače



## Spolehlivé

Stabilní pístový design, robustní konstrukce, spolehlivé při proměnlivých provozních podmínkách, připojení bariérového plynu

## Vysoká výkonnost

Vynikající objemová účinnost, zvyšuje výkon vakuového systému až o desetinásobek, integrovaný obtokový ventil, speciálně navržené pro aplikace hrubého a středního vakua

## Flexibilní

Lze připevnit přírubou přímo do jakékoli polohy v systému, posiluje výkon všech typů základových vývěv, s vertikálním nebo laterálním vypouštěním, perfektně se hodí pro chemické procesy

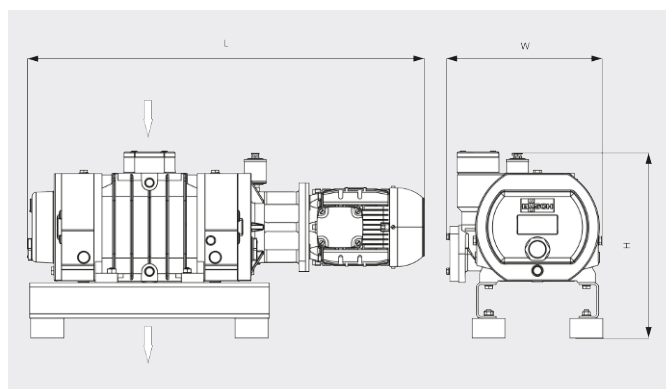
# PANDA WV 0250/0500 C

Vakuové posilovače



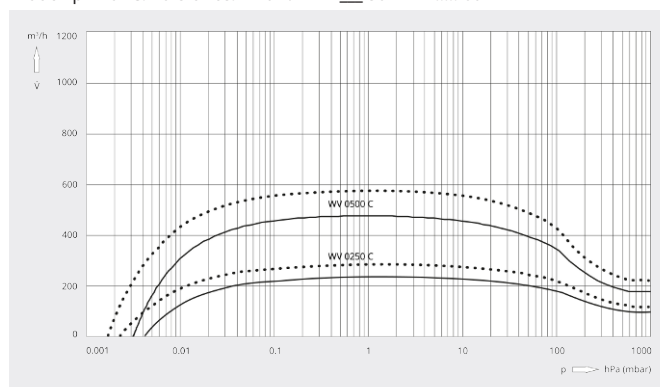
VACUUM SOLUTIONS

Rozměrový výkres



Rychlost čerpání

Vzduch při 20 °C. Tolerance: ± 10 %    — 50 Hz    ..... 60 Hz



	PANDA WV 0250 C	PANDA WV 0500 C
Jmenovitá čerpací rychlost	250 / 300 m <sup>3</sup> /h (50 / 60 Hz)	500 / 600 m <sup>3</sup> /h (50 / 60 Hz)
Rychlost čerpání	235 / 285 m <sup>3</sup> /h (50 / 60 Hz)	480 / 575 m <sup>3</sup> /h (50 / 60 Hz)
Max. rozdílový tlak	85 hPa (mbar) (50 / 60 Hz)	85 hPa (mbar) (50 / 60 Hz)
Jmenovitý výkon motoru	1,1 / 1,5 kW (50 / 60 Hz)	2,2 / 3,0 kW (50 / 60 Hz)
Jmenovité otáčky motoru	1500 / 1800 min <sup>-1</sup> (50 / 60 Hz)	3000 / 3600 min <sup>-1</sup> (50 / 60 Hz)
Orient. hmotnost	150 kg	150 kg
Rozměry (L x W x H)	904 x 352 x 422 mm	917 x 352 x 422 mm
Přívod / výstup plynu (vertikální)	DN 100 ISO / DN 100 ISO	DN 100 ISO / DN 100 ISO

## CHCETE SE DOZVĚDĚT VÍCE?

Kontaktujte nás přímo!  
info@buschvacuum.cz nebo +420 530 504 410



KONTAKTNÍ FORMULÁŘ



ZAVOLEJTE IHNEDE