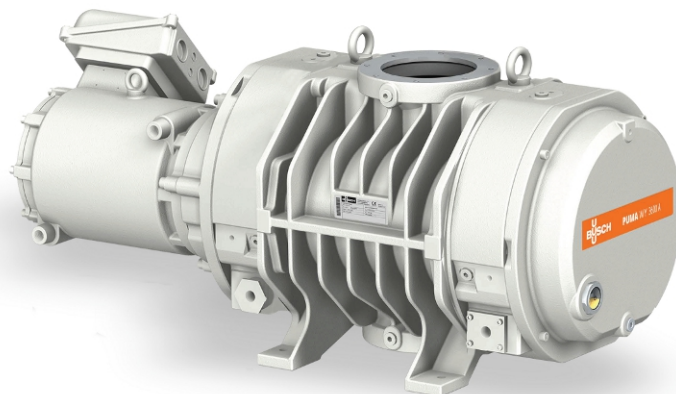


# PUMA WY 3600 A

Vakuový posilovač



## Spolehlivé

Speciální pístový design zabraňující usazování prachu a částic, robustní konstrukce z materiálu GGG40, utěsněná

## Vysoká výkonnost

Speciálně navrženo pro náročná použití ve středním a vysokém vakuu, včetně polovodičových procesů s práškem a prachem, vynikající objemová účinnost.

## Flexibilní

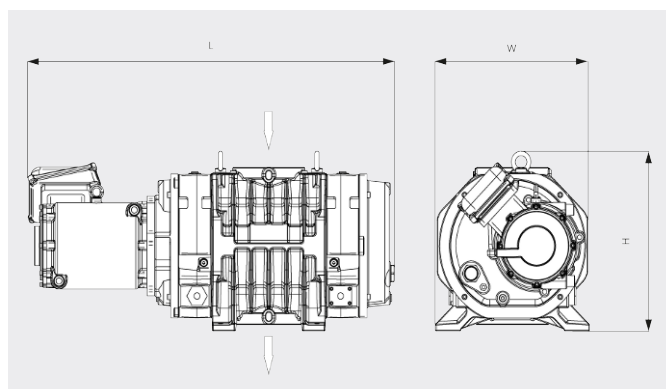
Spolehlivý výkon v různých provozních podmínkách, zvyšuje výkon všech typů základových vývěv

# PUMA WY 3600 A

Vakuový posilovač

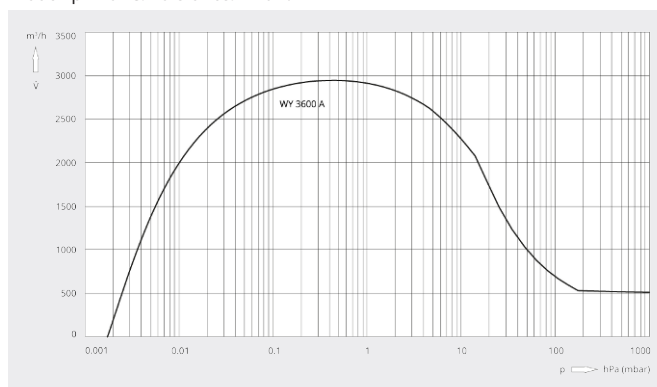


Rozměrový výkres



Rychlost čerpání

Vzduch při 20 °C. Tolerance: ± 10 %



PUMA WY 3600 A	
Jmenovitá čerpací rychlost	3600 m³/h
Rychlost čerpání	2945 m³/h *
Max. rozdílový tlak	30 hPa (mbar)
Jmenovitý výkon motoru	15 kW
Jmenovité otáčky motoru	5400 min <sup>-1</sup>
Orient. hmotnost	500 kg
Míra úniku	< 1 · 10 <sup>-6</sup> mbar · l/s
Rozměry (L x W x H)	1139 x 524 x 480 mm
Přívod plynu / výstup	DN 160 ISO / DN 160 ISO

\*Rychlost čerpání s COBRA NS 0600 C jako základovou vývěvou při 50 / 60 Hz  
Je vyžadován frekvenční měnič

## CHCETE SE DOZVĚDĚT VÍCE?

Kontaktujte nás přímo!  
info@buschvacuum.cz nebo +420 530 504 410



KONTAKTNÍ FORMULÁŘ



ZAVOLEJTE IHNEDE