

R5 KD 0012/0020 A

Olejomazné rotační lamelové vývěvy



Kompaktnost

Konstrukce s přímým pohonem, snížená výška a hmotnost, speciálně navržené pro malé balicí stroje

Spolehlivost

Vysoká odolnosti proti parám, vynikající ochrana proti kondenzaci, optimální kontrola teploty

Snadná údržba

Rychlá údržba, dlouhé servisní intervaly, hladký povrch pro snadné čištění

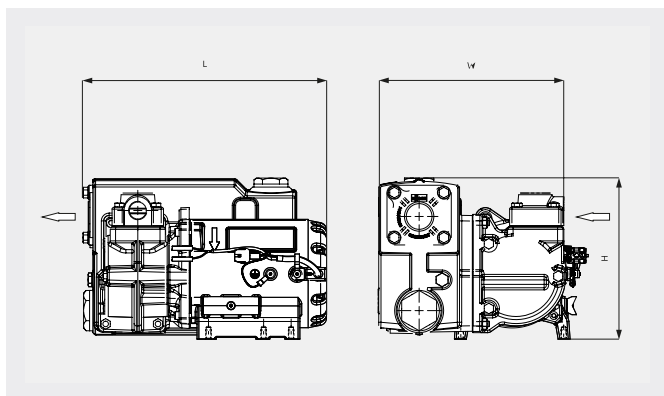
R5 KD 0012/0020 A

Olejomazné rotační lamelové vývěvy



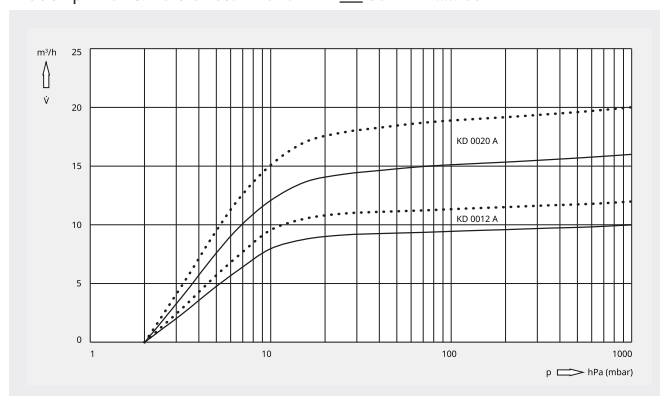
VACUUM SOLUTIONS

Rozměrový výkres



Rychlost čerpání

Vzduch při 20 °C. Tolerance: ± 10 % — 50 Hz 60 Hz



	R5 KD 0012 A	R5 KD 0020 A
Jmenovitá čerpací rychlost	10 / 12 m³/h (50 / 60 Hz)	16 / 20 m³/h (50 / 60 Hz)
Koncový tlak	2,0 hPa (mbar) (50 / 60 Hz)	2,0 hPa (mbar) (50 / 60 Hz)
Jmenovitý výkon motoru	0,37 kW (50 / 60 Hz)	0,55 kW (50 / 60 Hz)
Jmenovité otáčky motoru	3000 / 3600 min ⁻¹ (50 / 60 Hz)	3000 / 3600 min ⁻¹ (50 / 60 Hz)
Hladina hluku (ISO 2151)	59 / 62 dB(A) (50 / 60 Hz)	59 / 62 dB(A) (50 / 60 Hz)
Kapacita oleje	0,35 l	0,35 l
Orient. hmotnost	14 kg	15 kg
Rozměry (L x W x H)	265 x 215 x 175 mm	265 x 215 x 175 mm
Přívod plynu / výstup	G ½"	G ½"

CHCETE SE DOZVĚDĚT VÍCE?

Kontaktujte nás přímo!
info@buschvacuum.cz nebo +420 530 504 410



KONTAKTNÍ FORMULÁŘ



ZAVOLEJTE IHNEDE