

# R5 RA 1000/1600 A PLUS

Olejomazné rotační lamelové vývěvy



## Řízení a monitorování

Připravená pro průmysl 4.0, umožňuje dálkové ovládání, monitorování stavu a komunikační protokoly

## Úspory nákladů

Snížená spotřeba energie a minimalizované provozní náklady

## Osvědčená technologie

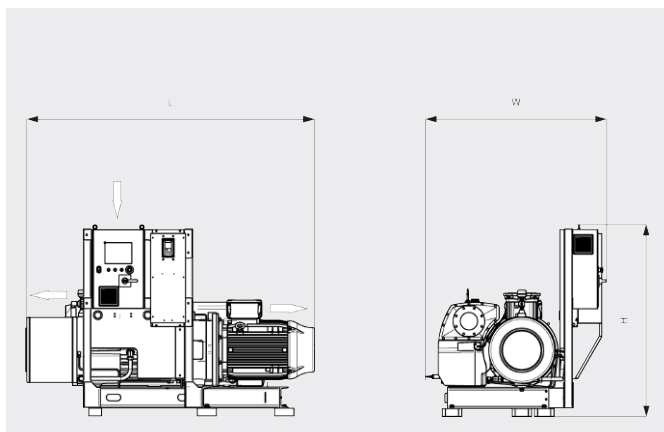
Spolehlivý provoz díky rotační lamelové vakuové technologii R5

# R5 RA 1000/1600 A PLUS

Olejomazné rotační lamelové vývěvy

**BUSCH**  
VACUUM SOLUTIONS

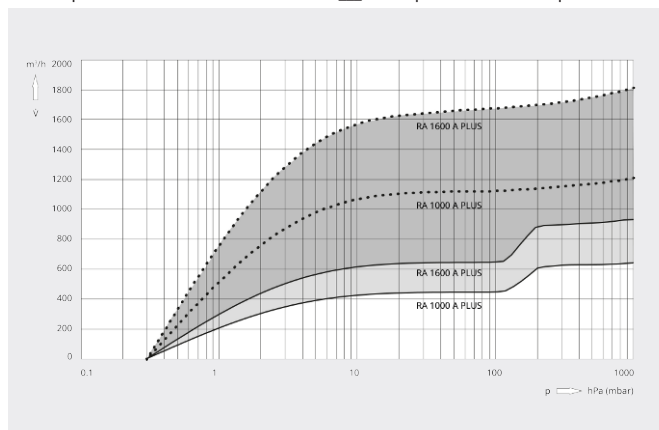
Rozměrový výkres



Rychlost čerpání

Vzduch při 20 °C. Tolerance: ± 10 %

— Min. speed ..... Max. speed



	R5 RA 1000 A PLUS	R5 RA 1600 A PLUS
Jmenovitá čerpací rychlost	440 – 1200 m <sup>3</sup> /h	640 – 1800 m <sup>3</sup> /h
Koncový tlak	0,3 hPa (mbar)	0,3 hPa (mbar)
Jmenovitý výkon motoru	30 kW	37 kW
Jmenovité otáčky motoru	500 – 1200 min <sup>-1</sup>	500 – 1200 min <sup>-1</sup>
Spotřeba energie při tlaku 100 mbar	8,6 – 22,3 kW	12,8 – 35,9 kW
Spotřeba energie při koncovém tlaku	5,4 – 12,5 kW	6,9 – 19,0 kW
Hladina hluku (ISO 2151)	65 – 79 dB(A)	69 – 83 dB(A)
Kapacita oleje	30 l	30 l
Orient. hmotnost	1230 kg	1580 kg
Rozměry (L x W x H)	1964 x 1422 x 1451 mm	2198 x 1422 x 1451 mm
Přívod plynu / výstup	DN 150 / DN 125	DN 150 / DN 125

**CHCETE SE DOZVĚDĚT VÍCE?**

Kontaktujte nás přímo!  
info@buschvacuum.cz nebo +420 530 504 410



KONTAKTNÍ FORMULÁŘ



ZAVOLEJTE IHNEDE