

MINK MV 0312 B

Suchoběžná zubová vývěva



Tichý chod

Nízká hladina hluku díky nejmodernější akustické konstrukci, lze instalovat na pracovištích

Účinnost

Nejnovější zubová vakuová technologie, nízká spotřeba energie, minimalizované provozní náklady, téměř bezúdržbové, efektivní vzduchové chlazení

Kompaktnost

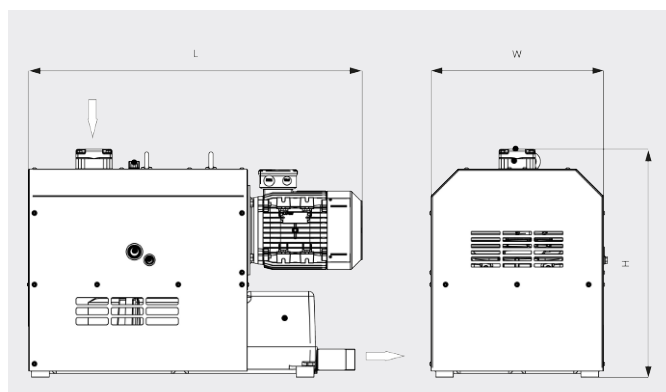
Malý půdorys

MINK MV 0312 B

Suchoběžná zubová vývěva

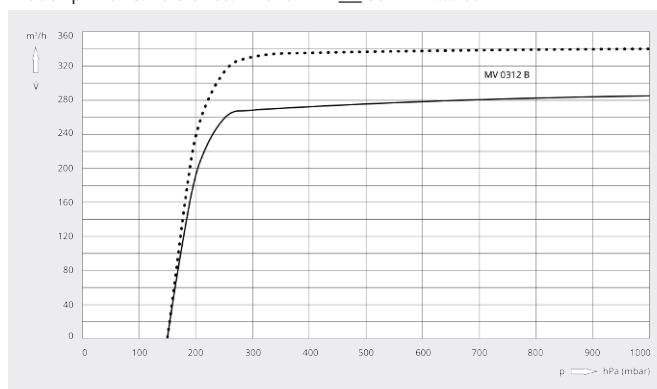


Rozměrový výkres



Rychlost čerpání

Vzduch při 20 °C. Tolerance: ± 10 % — 50 Hz 60 Hz



MINK MV 0312 B	
Jmenovitá čerpací rychlost	290 / 345 m³/h (50 / 60 Hz)
Koncový tlak	150 hPa (mbar) (50 / 60 Hz)
Jmenovitý výkon motoru	5,5 / 6,5 kW (50 / 60 Hz)
Jmenovité otáčky motoru	3000 / 3600 min ⁻¹ (50 / 60 Hz)
Hladina hluku (ISO 2151)	69 / 72 dB(A) (50 / 60 Hz)
Orient. hmotnost	300 kg
Rozměry (L x W x H)	940 x 500 x 650 mm
Přívod plynu / výstup	G 2" / R 1¼"

CHCETE SE DOZVĚDĚT VÍCE?

Kontaktujte nás přímo!
info@buschvacuum.cz nebo +420 530 504 410



KONTAKTNÍ FORMULÁŘ



ZAVOLEJTE IHNEDE