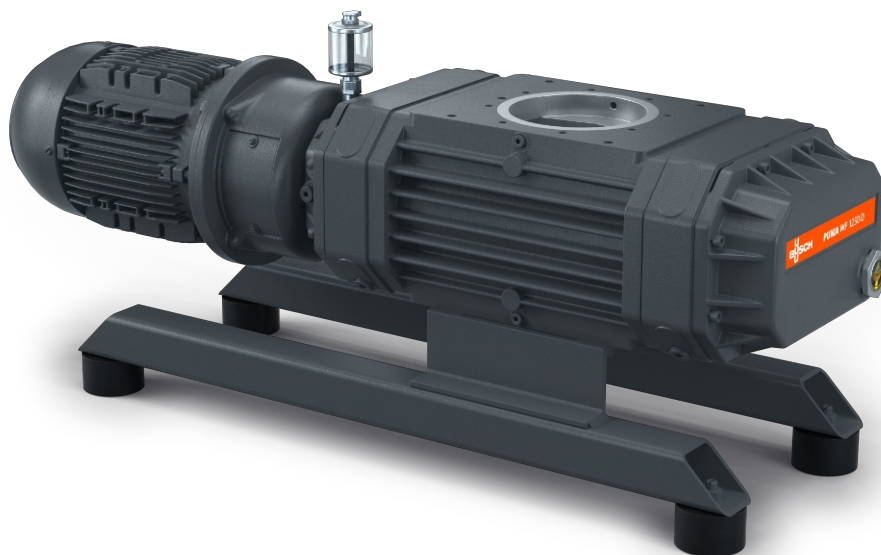


PUMA WP 1250-4500 B2/D2

Vakuové posilovače

BUSCH
VACUUM SOLUTIONS



Spolehlivé

Stabilní pístový design, robustní konstrukce vyrobená z materiálu GGG40

Vysoká výkonnost

Vynikající objemová účinnost, zvyšuje výkon vakuového systému až o desetinásobek, speciálně navržen pro aplikace hrubého a středního vakua

Flexibilní

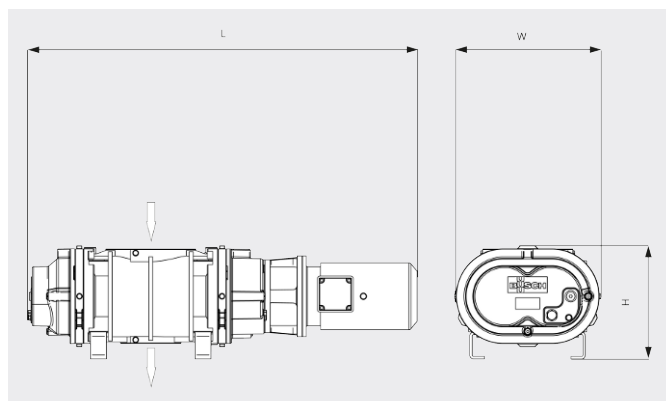
Lze připevnit přírubou přímo do jakékoli polohy v systému, posiluje výkon všech typů základových vývěv, umožňuje řízení přes tlakový spínač nebo frekvenční měnič

PUMA WP 1250-4500 B2/D2

Vakuové posilovače

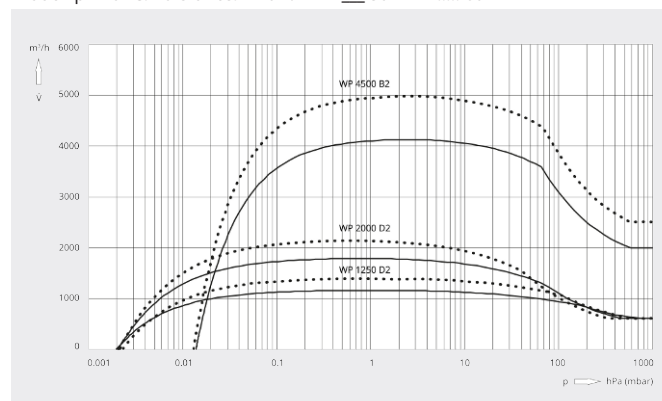


Rozměrový výkres



Rychlost čerpání

Vzduch při 20 °C. Tolerance: ± 10 % — 50 Hz 60 Hz



	PUMA WP 1250 D2	PUMA WP 2000 D2	PUMA WP 4500 B2
Jmenovitá čerpací rychlost	1295 / 1555 m³/h (50 / 60 Hz)	2020 / 2435 m³/h (50 / 60 Hz)	4500 / 5400 m³/h (50 / 60 Hz)
Rychlost čerpání	1166 / 1392 m³/h (50 / 60 Hz)	1791 / 2136 m³/h (50 / 60 Hz)	4126 / 4972 m³/h (50 / 60 Hz)
Max. rozdílový tlak	50 hPa (mbar) (50 / 60 Hz)	50 hPa (mbar) (50 / 60 Hz)	25 hPa (mbar) (50 / 60 Hz)
Jmenovitý výkon motoru	4,3 / 5,2 kW (50 / 60 Hz)	5,5 / 7,0 kW (50 / 60 Hz)	11,0 / 12,6 kW (50 / 60 Hz)
Jmenovité otáčky motoru	3000 / 3600 min ⁻¹ (50 / 60 Hz)	3000 / 3600 min ⁻¹ (50 / 60 Hz)	3000 / 3600 min ⁻¹ (50 / 60 Hz)
Orient. hmotnost	250 kg	350 kg	640 kg
Rozměry (L x W x H)	1062 x 348 x 490 mm	1156 x 420 x 600 mm	1443 x 544 x 419 mm
Přívod plynu / výstup	DN 160 ISO / DN 160 ISO	DN 160 ISO / DN 160 ISO	DN 250 ISO / DN 160 ISO

CHCETE SE DOZVĚDĚT VÍCE?

Kontaktujte nás přímo!
info@buschvacuum.cz nebo +420 530 504 410



KONTAKTNÍ FORMULÁŘ



ZAVOLEJTE IHNEDE