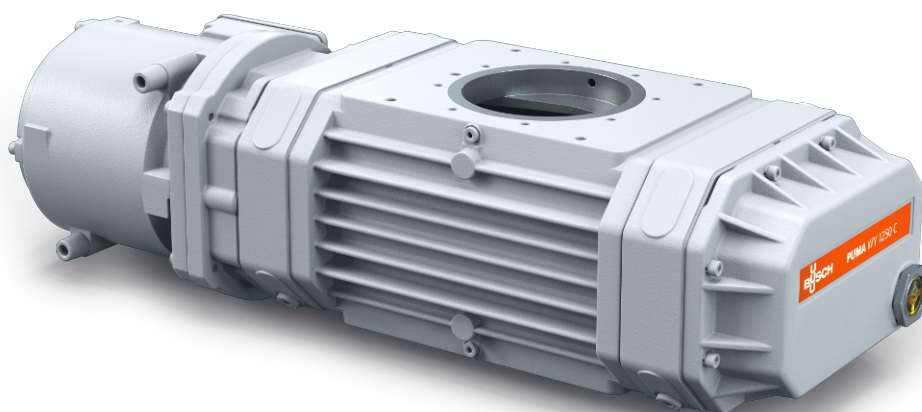


PUMA WY 0500-1250 C

Vakuové posilovače



Spolehlivé

Masivní pístový design, robustní konstrukce vyrobená z materiálu GGG40, utěsněné, spolehlivé při proměnlivých provozních podmínkách

Vysoká výkonnost

Vynikající objemová účinnost, zvyšuje výkon vakuového systému až o desetinásobek, jsou speciálně navrženy pro střední a vysoké vakuum včetně polovodičových aplikací

Flexibilní

Lze připevnit přírubou přímo do jakékoli polohy v systému, posiluje výkon všech typů základových vývěv

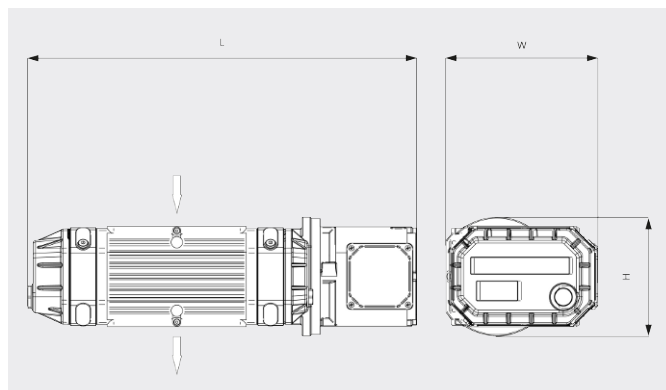
PUMA WY 0500-1250 C

Vakuové posilovače



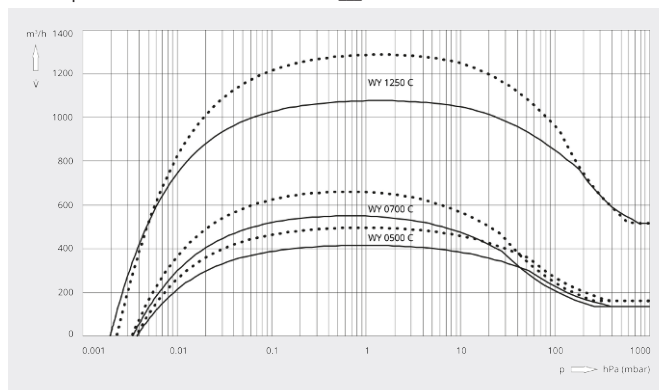
VACUUM SOLUTIONS

Rozměrový výkres



Rychlost čerpání

Vzduch při 20 °C. Tolerance: ± 10 % — 50 Hz 60 Hz



	PUMA WY 0500 C	PUMA WY 0700 C	PUMA WY 1250 C
Jmenovitá čerpací rychlost	500 / 600 m³/h (50 / 60 Hz)	700 / 840 m³/h (50 / 60 Hz)	1250 / 1500 m³/h (50 / 60 Hz)
Rychlost čerpání	415 / 500 m³/h (50 / 60 Hz)	550 / 660 m³/h (50 / 60 Hz)	1080 / 1290 m³/h (50 / 60 Hz)
Max. rozdílový tlak	50 hPa (mbar) (50 / 60 Hz)	50 hPa (mbar) (50 / 60 Hz)	50 hPa (mbar) (50 / 60 Hz)
Jmenovitý výkon motoru	4,0 / 4,4 kW (50 / 60 Hz)	4,0 / 4,4 kW (50 / 60 Hz)	4,0 / 4,4 kW (50 / 60 Hz)
Jmenovité otáčky motoru	3000 / 3600 min ⁻¹ (50 / 60 Hz)	3000 / 3600 min ⁻¹ (50 / 60 Hz)	3000 / 3600 min ⁻¹ (50 / 60 Hz)
Orient. hmotnost	150 kg	160 kg	210 kg
Míra úniku	< 1 · 10 ⁻⁶ mbar · l/s	< 1 · 10 ⁻⁶ mbar · l/s	< 1 · 10 ⁻⁶ mbar · l/s
Rozměry (L x W x H)	642 x 325 x 260 mm	692 x 325 x 260 mm	852 x 325 x 260 mm
Přívod plynu / výstup	DN 63 ISO / DN 63 ISO	DN 100 ISO / DN 100 ISO	DN 160 ISO / DN 160 ISO

CHCETE SE DOZVĚDĚT VÍCE?

Kontaktujte nás přímo!
info@buschvacuum.cz nebo +420 530 504 410



KONTAKTNÍ FORMULÁŘ



ZAVOLEJTE IHNEDE