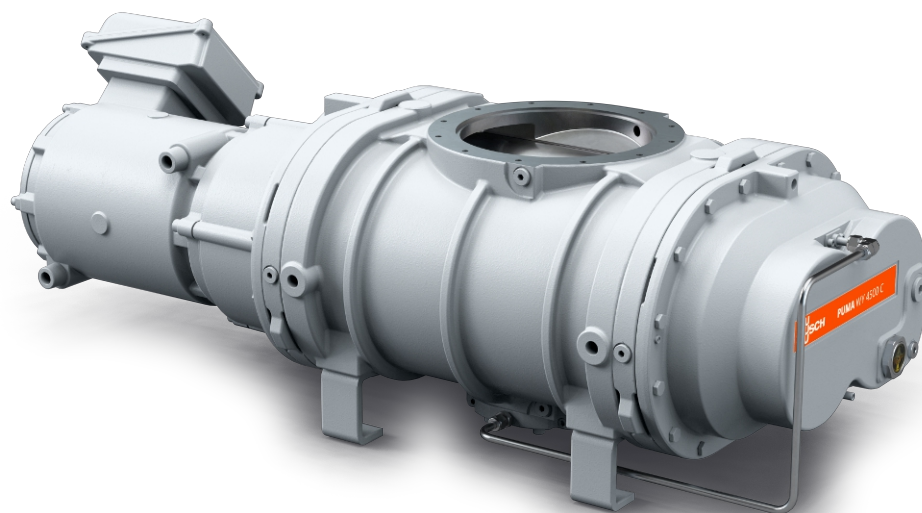


PUMA WY 2000/4500 C

Vakuové posilovače



VACUUM SOLUTIONS



Spolehlivé

Masivní pístový design, robustní konstrukce vyrobená z materiálu GGG40, utěsněné, spolehlivé při proměnlivých provozních podmínkách

Vysoká výkonnost

Vynikající objemová účinnost, zvyšuje výkon vakuového systému až o desetinásobek, jsou speciálně navrženy pro střední a vysoké vakuum včetně polovodičových aplikací

Flexibilní

Lze připevnit přírubou přímo do jakékoli polohy v systému, posiluje výkon všech typů základových vývěv

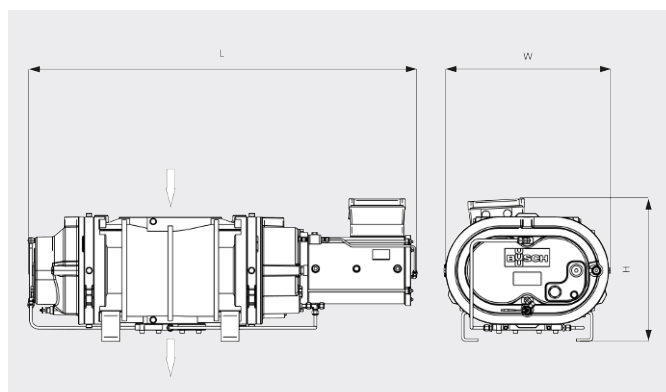
PUMA WY 2000/4500 C

Vakuové posilovače



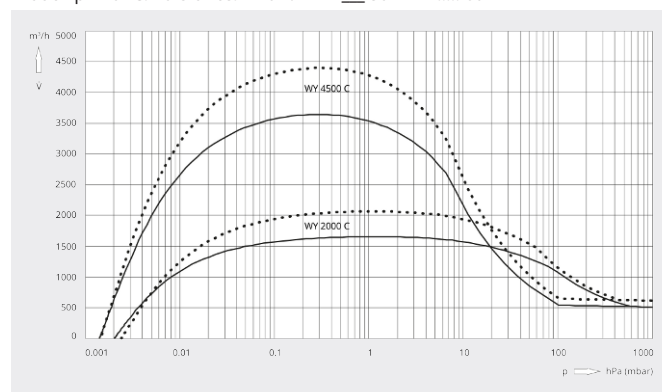
VACUUM SOLUTIONS

Rozměrový výkres



Rychlost čerpání

Vzduch při 20 °C. Tolerance: ± 10 % — 50 Hz 60 Hz



	PUMA WY 2000 C	PUMA WY 4500 C
Jmenovitá čerpací rychlost	2010 / 2435 m ³ /h (50 / 60 Hz)	4500 / 5400 m ³ /h (50 / 60 Hz)
Rychlost čerpání	1655 / 2066 m ³ /h (50 / 60 Hz)	3642 / 4397 m ³ /h (50 / 60 Hz)
Max. rozdílový tlak	50 hPa (mbar) (50 / 60 Hz)	30 hPa (mbar) (50 / 60 Hz)
Jmenovitý výkon motoru	5,5 / 6,6 kW (50 / 60 Hz)	15 kW (50 / 60 Hz)
Jmenovité otáčky motoru	3000 / 3600 min ⁻¹ (50 / 60 Hz)	3000 / 3600 min ⁻¹ (50 / 60 Hz)
Orient. hmotnost	280 kg	600 kg
Míra úniku	< 1 · 10 ⁻⁶ mbar · l/s	< 1 · 10 ⁻⁶ mbar · l/s
Rozměry (L x W x H)	936 x 390 x 270 mm	1283 x 543 x 476 mm
Přívod plynu / výstup	DN 160 ISO / DN 160 ISO	DN 250 ISO / DN 100 ISO

CHCETE SE DOZVĚDĚT VÍCE?

Kontaktujte nás přímo!
info@buschvacuum.cz nebo +420 530 504 410



KONTAKTNÍ FORMULÁŘ



ZAVOLEJTE IHNEDE