

DOLPHIN VL 0530-0800

Úplná recirkulace

Kapalinokružné vývěvy

**U
BUSCH
U**
VACUUM SOLUTIONS



Robustní

Prověřená technologie, spolehlivý provoz, oběžné kolo z nerezové oceli, extrémně vysoká tolerance vůči parám a částicím, výběr krytu z litiny (EN-GJL-200) nebo nerezové oceli stupně 316, dostupná verze certifikovaná ATEX (kat. 1 (i/o) IIC, T4)

Vše v jednom

Jednotka se základovým rámem, oddělovač provozních kapalin, řídicí systém, včetně vstupního kontrolního ventilu, sada pro přívod čerstvé kapaliny, indikátor hladiny se spínači, teplotní a tlakové indikátory a ochrana proti tvorbě dutin

Účinnost

Plná recirkulace provozní kapaliny, nízká spotřeba provozní kapaliny, rekuperace kondenzovaných par a procesních plynů, oddělení chladicí kapaliny od provozní kapaliny, jsou možné jiné provozní kapaliny než voda

DOLPHIN VL 0530-0800

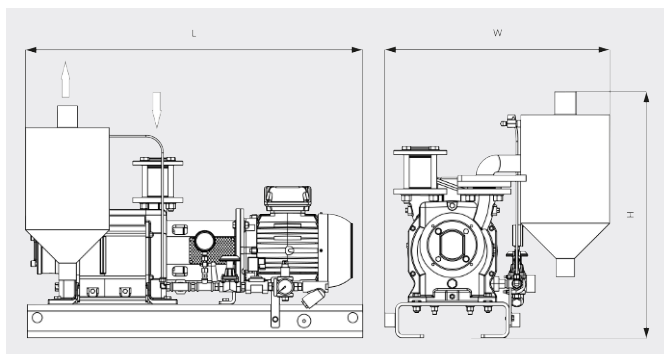
Úplná recirkulace

Kapalinokružné vývěvy

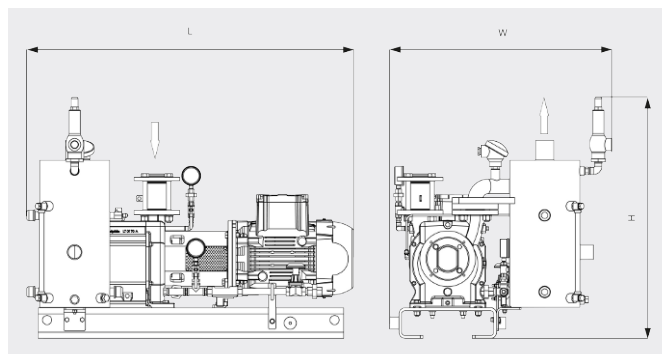


VACUUM SOLUTIONS

Rozměrový výkres



Rozměrový výkres



	DOLPHIN VL 0530 Úplná recirkulace	DOLPHIN VL 0800 Úplná recirkulace
Jmenovitá čerpací rychlost	405 / 551 m ³ /h (50 / 60 Hz)	722 / 867 m ³ /h (50 / 60 Hz)
Koncový tlak	130 hPa (mbar) (50 / 60 Hz)	130 hPa (mbar) (50 / 60 Hz)
Jmenovitý výkon motoru	11,0 / 15,0 kW (50 / 60 Hz)	18,5 / 22,0 kW (50 / 60 Hz)
Orient. hmotnost	495 / 559 kg (Safe / ATEX)	573 / 659 kg (Safe / ATEX)
Rozměry (D x Š x V)	1490 x 893 x 1129 / 1592 x 946 x 1248 mm (Safe / ATEX)	1679 x 973 x 1144 / 1761 1059 x 1431 mm (Safe / ATEX)
Přívod plynu / Výstup	G 2" / R 3"	G 2½" / R 4"

CHCETE SE DOZVĚDĚT VÍCE?

Kontaktujte nás přímo!
info@buschvacuum.cz nebo +420 530 504 410



KONTAKTNÍ FORMULÁŘ



ZAVOLEJTE IHNEĎ