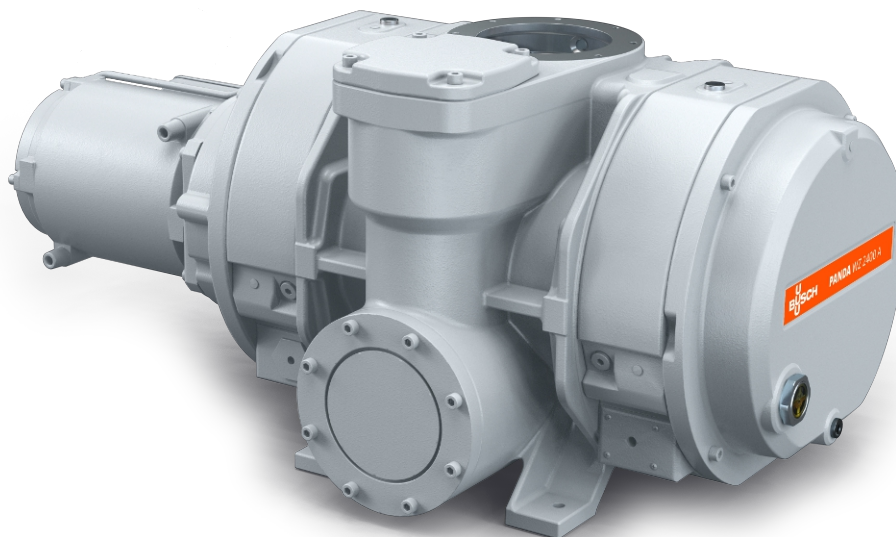


PANDA WZ 2400 A

Vakuový posilovač

**U
BUSCH
U**
VACUUM SOLUTIONS



Spolehlivý

Robustní konstrukce, spolehlivá při proměnlivých provozních podmínkách, utěsněná, bariérové připojení plynu

Vysoká výkonnost

Robustní konstrukce z materiálu GGG40, vysoká chemická a mechanická odolnost, vynikající objemová účinnost, vysoký mezní tlak, zvyšuje výkon vakuového systému až desetinásobně, integrovaný přepouštěcí ventil, speciálně navrženo pro aplikace se středním a vysokým vakuem, včetně solárních, plochých panelů a polovodičových procesů

Flexibilita

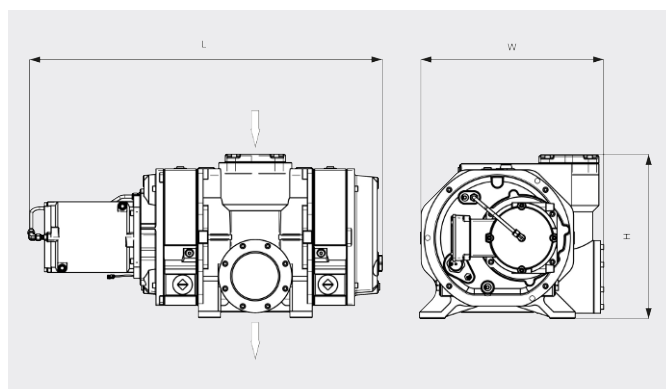
Lze připojit přímo do jakékoli polohy v systému, posiluje výkon všech typů základových vývěv, s vertikálním nebo laterálním vypouštěním

PANDA WZ 2400 A

Vakuový posilovač

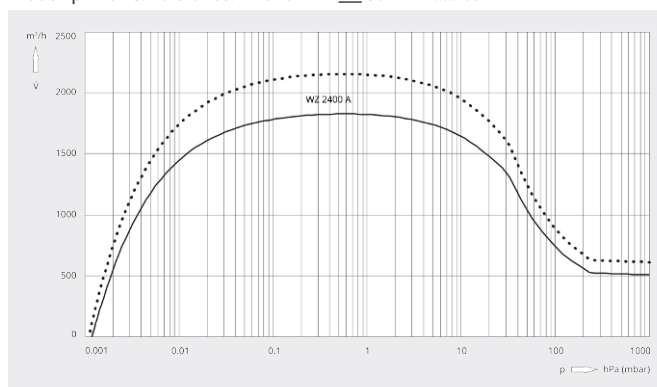
BUSCH
VACUUM SOLUTIONS

Rozměrový výkres



Rychlost čerpání

Vzduch při 20 °C. Tolerance: ± 10 % — 50 Hz 60 Hz



PANDA WZ 2400 A	
Jmenovitá čerpací rychlost	2120 / 2540 m ³ /h (50 / 60 Hz)
Rychlost čerpání	1830 / 2158 m ³ /h (50 / 60 Hz)*
Max. rozdílový tlak	53 hPa (mbar)
Míra úniku	≤ 1 · 10 ⁻⁶ mbar · l/s
Jmenovitý výkon motoru	5,5 / 6,6 kW (50 / 60 Hz)
Jmenovité otáčky motoru	3000 / 3600 min ⁻¹ (50 / 60 Hz)
Orient. hmotnost	515 kg
Rozměry (L x W x H)	1089 x 568 x 503 mm
Přívod / výstup plynu	DN 160 ISO / DN 160 ISO

*Rychlost čerpání s COBRA NS 0600 C jako základovou vývěvou při 50 / 60 Hz

CHCETE SE DOZVĚDĚT VÍCE?

Kontaktujte nás přímo!
info@buschvacuum.cz nebo +420 530 504 410



KONTAKTNÍ FORMULÁŘ



ZAVOLEJTE IHNEĎ