

# SAMOS SB 0310–0530 D0

Dmyhadla s bočním kanálem



## Spolehlivé

Robustní konstrukce, účinné vzduchové chlazení, dlouhá životnost, téměř bezúdržbové, suchý a bezkontaktní provozní princip

## Flexibilní

Vakuový nebo přetlakový provoz, horizontální a vertikální instalace, možnosti různého designu a k dispozici verze s certifikací ATEX

## Tichý chod

Velmi nízká hladina hluku, plně uzavřená jednotka, vnitřní tlumiče

### Příslušenství

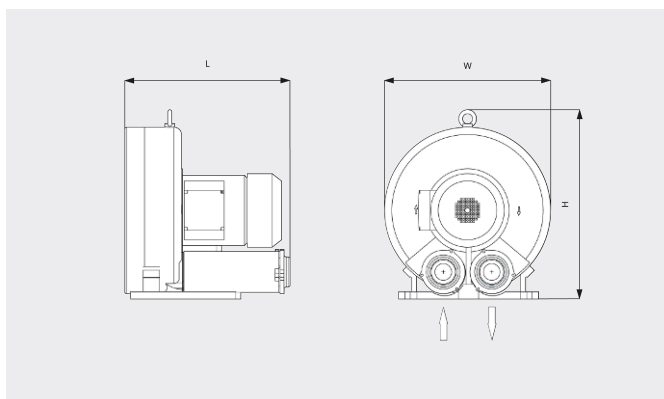
- Vakuové pojistné ventily
- Tlakové pojistné ventily
- Přídavné tlumiče
- Tepelná ochrana (bimetalový spínač nebo PTC termistor)

# SAMOS SB 0310–0530 D0

Dmychadla s bočním kanálem

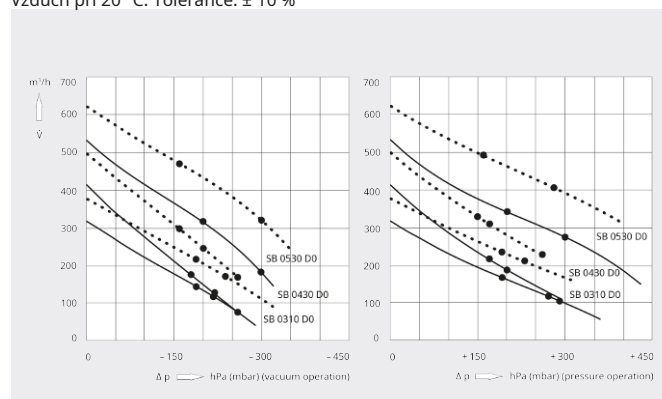


Rozměrový výkres



Rychlost čerpání/Objemový průtok  
Vzduch při 20 °C. Tolerance: ± 10 %

— 50 Hz ..... 60 Hz



SAMOS SB 0310 D0		SAMOS SB 0310 D0	
Jmenovitá rychlost čerpání / objemový průtok	315 / 375 m³/h (50 / 60 Hz)	315 / 375 m³/h (50 / 60 Hz)	
Max. rozdílový tlak (vakuová verze)	-190 hPa (mbar) (50 / 60 Hz)	-260 / -240 hPa (mbar) (50 / 60 Hz)	
Max. rozdílový tlak (přetlaková verze)	+190 hPa (mbar) (50 / 60 Hz)	+270 / +230 hPa (mbar) (50 / 60 Hz)	
Jmenovitý výkon motoru	2,2 / 2,5 kW (50 / 60 Hz)	3,0 / 3,4 kW (50 / 60 Hz)	
Jmenovité otáčky motoru	2850 / 3450 min <sup>-1</sup> (50 / 60 Hz)	2850 / 3450 min <sup>-1</sup> (50 / 60 Hz)	
Hladina hluku (ISO 3744)	69 / 72 dB(A) (50 / 60 Hz)	69 / 72 dB(A) (50 / 60 Hz)	
Orient. hmotnost	30 kg	35 kg	
Rozměry (L x W x H)	411 x 382 x 384 mm	411 x 382 x 384 mm	
Přívod plynu / výstup	G 2" / G 2"	G 2" / G 2"	

SAMOS SB 0430 D0		SAMOS SB 0430 D0		SAMOS SB 0430 D0	
Jmenovitá rychlost čerpání / objemový průtok	415 / 500 m³/h (50 / 60 Hz)	415 / 500 m³/h (50 / 60 Hz)		415 / 500 m³/h (50 / 60 Hz)	
Max. rozdílový tlak (vakuová verze)	-180 / -160 hPa (mbar) (50 / 60 Hz)	-220 / -200 hPa (mbar) (50 / 60 Hz)		-260 hPa (mbar) (50 / 60 Hz)	
Max. rozdílový tlak (přetlaková verze)	+170 / +150 hPa (mbar) (50 / 60 Hz)	+200 / +170 hPa (mbar) (50 / 60 Hz)		+290 hPa (mbar) (50 / 60 Hz)	
Jmenovitý výkon motoru	2,2 / 2,5 kW (50 / 60 Hz)	3,0 / 3,4 kW (50 / 60 Hz)		4,0 / 4,6 kW (50 / 60 Hz)	

# SAMOS SB 0310–0530 D0

Dmychadla s bočním kanálem



VACUUM SOLUTIONS

	SAMOS SB 0430 D0	SAMOS SB 0430 D0	SAMOS SB 0430 D0
Jmenovité otáčky motoru	2850 / 3450 min <sup>-1</sup> (50 / 60 Hz)	2850 / 3450 min <sup>-1</sup> (50 / 60 Hz)	2850 / 3450 min <sup>-1</sup> (50 / 60 Hz)
Hladina hluku (ISO 3744)	70 / 73 dB(A) (50 / 60 Hz)	70 / 73 dB(A) (50 / 60 Hz)	70 / 73 dB(A) (50 / 60 Hz)
Orient. hmotnost	32 kg	37 kg	43 kg
Rozměry (L x W x H)	440 x 381 x 420 mm	440 x 381 x 420 mm	440 x 381 x 420 mm
Přívod plynu / výstup	G 2" / G 2"	G 2" / G 2"	G 2" / G 2"

	SAMOS SB 0530 D0	SAMOS SB 0530 D0
Jmenovitá rychlost čerpání / objemový průtok	530 / 620 m <sup>3</sup> /h (50 / 60 Hz)	530 / 620 m <sup>3</sup> /h (50 / 60 Hz)
Max. rozdílový tlak (vakuová verze)	-200 / -160 hPa (mbar) (50 / 60 Hz)	-300 hPa (mbar) (50 / 60 Hz)
Max. rozdílový tlak (přetlaková verze)	+200 / +160 hPa (mbar) (50 / 60 Hz)	+300 / +280 hPa (mbar) (50 / 60 Hz)
Jmenovitý výkon motoru	4,0 / 4,6 kW (50 / 60 Hz)	5,5 / 6,3 kW (50 / 60 Hz)
Jmenovité otáčky motoru	2850 / 3450 min <sup>-1</sup> (50 / 60 Hz)	2850 / 3450 min <sup>-1</sup> (50 / 60 Hz)
Hladina hluku (ISO 3744)	70 / 74 dB(A) (50 / 60 Hz)	70 / 74 dB(A) (50 / 60 Hz)
Orient. hmotnost	117 kg	126 kg
Rozměry (L x W x H)	495 x 498 x 514 mm	495 x 498 x 514 mm
Přívod plynu / výstup	G 2½" / G 2½"	G 2½" / G 2½"

## CHCETE SE DOZVĚDĚT VÍCE?

Kontaktujte nás přímo!  
info@buschvacuum.cz nebo +420 530 504 410



KONTAKTNÍ FORMULÁŘ



ZAVOLEJTE IHNEDE