

# MINK MV 0040-0080 D Synchro

Suchoběžné zubové vývěvy



## Tichý chod

Nízká hladina hluku díky nejmodernější akustické konstrukci, výrazně snížená úroveň pulzů, lze instalovat na pracovištích

## Účinnost

Nejnovější zubová vakuová technologie, inteligentní pohon s proměnlivou rychlostí s řídicí jednotkou PID, nízká spotřeba energie, minimalizované provozní náklady

## Kompaktnost

Malý půdorys

### Příslušenství

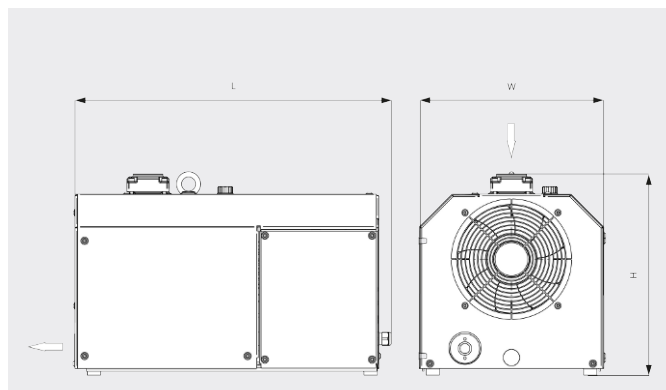
- Sada pro konfiguraci parametrů umožňující změnu ovládacích nastavení pomocí počítače, včetně softwaru
- Moduly Fieldbus
- Převaděč tlaku pro provoz vývěvy při regulovaném tlaku
- Vstupní filtr
- Kondenzační drenážní ventil (verze Aqua)
- Manuální řídicí jednotka pro jednoduché ovládání vývěvy

# MINK MV 0040-0080 D Synchro

Suchoběžné zubové vývěvy

**BUSCH**  
VACUUM SOLUTIONS

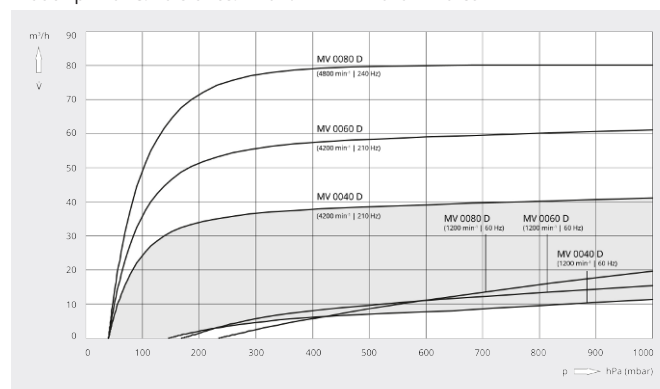
Rozměrový výkres



Rychlost čerpání

Vzduch při 20 °C. Tolerance: ± 10 %

■ Provozní rozsah



	MINK MV 0040 D Synchro	MINK MV 0060 D Synchro	MINK MV 0080 D Synchro
Jmenovitá čerpací rychlost	40 m³/h	60 m³/h	80 m³/h
Koncový tlak	40 hPa (mbar)	40 hPa (mbar)	40 hPa (mbar)
Spotřeba energie (motor a ventilátor)	1,3 kW	1,7 kW	2,1 kW
Jmenovité otáčky motoru	1200 – 4200 min <sup>-1</sup>	1200 – 4200 min <sup>-1</sup>	1200 – 4800 min <sup>-1</sup>
Hladina hluku (ISO 2151)	62 dB(A)	68 dB(A)	71 dB(A)
Orient. hmotnost	80 kg	85 kg	87 kg
Rozměry (L x W x H)	585 x 345 x 370 mm	610 x 345 x 370 mm	610 x 345 x 370 mm
Přívod plynu / výstup	G 1¼" / G ¾"	G 1¼" / G ¾"	G 1¼" / G ¾"

## CHCETE SE DOZVĚDĚT VÍCE?

Kontaktujte nás přímo!  
info@buschvacuum.cz nebo +420 530 504 410



KONTAKTNÍ FORMULÁŘ



ZAVOLEJTE IHNEĎ