

# PANDA WV 4500 B

Vakuové posilovače



## Spolehlivý

Stabilní pístový design, robustní konstrukce, spolehlivé při proměnlivých provozních podmínkách, připojení bariérového plynu

## Vysoká výkonnost

Vynikající objemová účinnost, zvyšuje výkon vakuového systému až o desetinásobek, integrovaný obtokový ventil, speciálně navržené pro aplikace hrubého a středního vakua

## Flexibilní

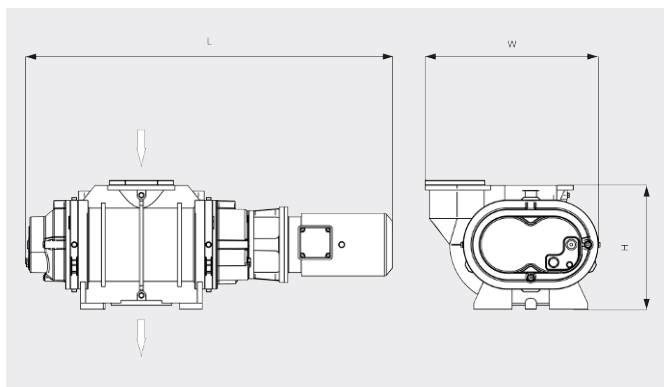
Lze připevnit přírubou přímo do jakékoli polohy v systému, posiluje výkon všech typů základových vývěv, s vertikálním nebo laterálním vypouštěním, perfektně se hodí pro chemické procesy

# PANDA WV 4500 B

Vakuové posilovače

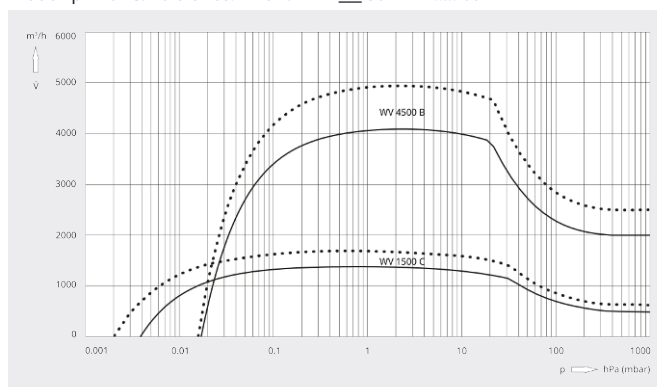


Rozměrový výkres



Rychlost čerpání

Vzduch při 20 °C. Tolerance: ± 10 %    — 50 Hz    ..... 60 Hz



PANDA WV 4500 B	
Jmenovitá čerpací rychlost	4500 / 5400 m <sup>3</sup> /h (50 / 60 Hz)
Rychlost čerpání	4100 / 4950 m <sup>3</sup> /h (50 / 60 Hz)
Max. rozdílový tlak	25 hPa (mbar) (50 / 60 Hz)
Jmenovitý výkon motoru	11,0 / 12,6 kW (50 / 60 Hz)
Jmenovité otáčky motoru	3000 / 3600 min <sup>-1</sup> (50 / 60 Hz)
Orient. hmotnost	690 kg
Rozměry (L x W x H)	690 x 690 x 510 mm
Přívod / výstup plynu	DN 250 ISO / DN 160 ISO

## CHCETE SE DOZVĚDĚT VÍCE?

Kontaktujte nás přímo!  
info@buschvacuum.cz nebo +420 530 504 410



KONTAKTNÍ FORMULÁŘ



ZAVOLEJTE IHNEĎ