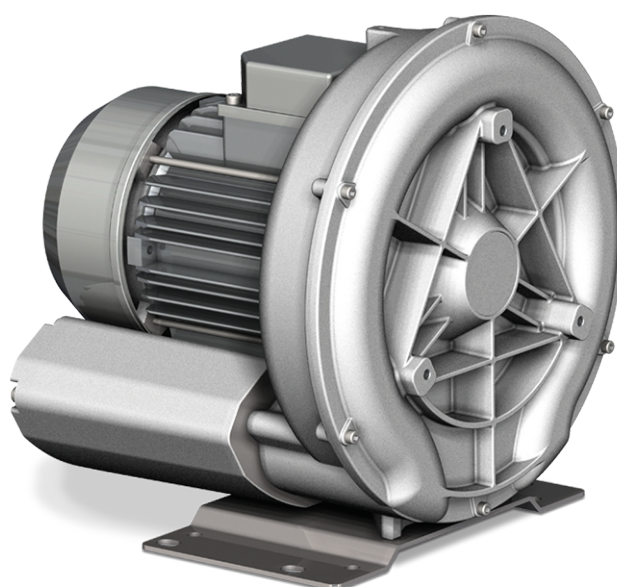


SAMOS SI 0045-0150 E1

Dmyhadla s bočním kanálem



VACUUM SOLUTIONS



Spolehlivé

Robustní a lehká konstrukce, účinné vzduchové chlazení, dlouhá životnost, téměř bezúdržbové, suchý a bezkontaktní provozní princip, ochrana proti přehřátí

Flexibilní

Vakuový nebo přetlakový provoz, horizontální a vertikální instalace

Tichý chod

Nízká hladina hluku, plně uzavřená jednotka, vnitřní tlumiče

Příslušenství

- Vakuové pojistné ventily
- Tlakové pojistné ventily
- Přídavné tlumiče
- Vstupní filtr pro vakuový a tlakový provoz

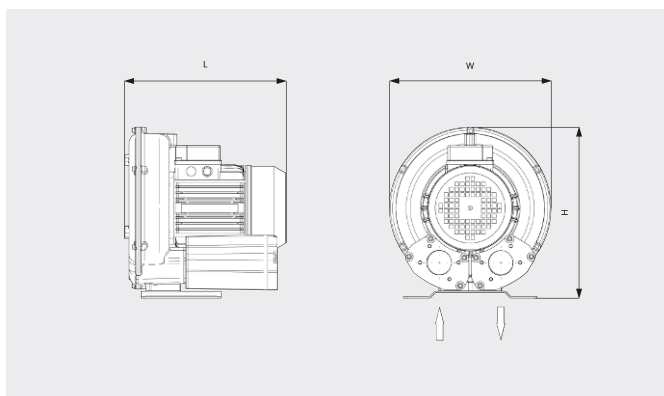
SAMOS SI 0045-0150 E1

Dmychadla s bočním kanálem



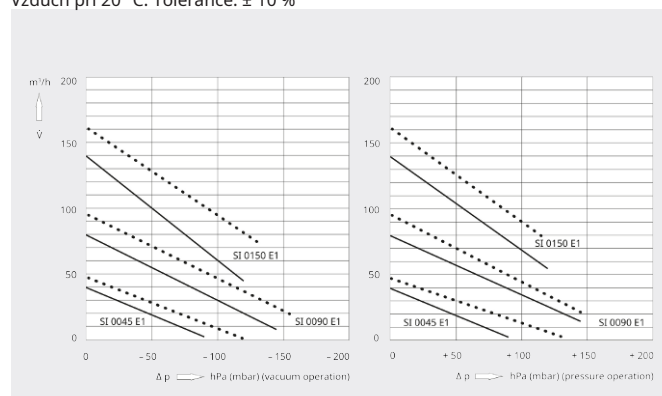
VACUUM SOLUTIONS

Rozměrový výkres



Rychlost čerpání/Objemový průtok
Vzduch při 20 °C. Tolerance: ± 10 %

— 50 Hz 60 Hz



	SAMOS SI 0045 E1	SAMOS SI 0090 E1	SAMOS SI 0150 E1
Jmenovitá rychlost čerpání / objemový průtok	40 / 48 m ³ /h (50 / 60 Hz)	80 / 96 m ³ /h (50 / 60 Hz)	135 / 162 m ³ /h (50 / 60 Hz)
Max. rozdílový tlak (vakuová verze)	-90 / -120 hPa (mbar) (50 / 60 Hz)	-145 / -155 hPa (mbar) (50 / 60 Hz)	-120 / -130 hPa (mbar) (50 / 60 Hz)
Max. rozdílový tlak (přetlaková verze)	+90 / +130 hPa (mbar) (50 / 60 Hz)	+145 hPa (mbar) (50 / 60 Hz)	+120 / +135 hPa (mbar) (50 / 60 Hz)
Jmenovitý výkon motoru	0,2 kW (50 / 60 Hz)	0,4 / 0,5 kW (50 / 60 Hz)	0,7 / 0,9 kW (50 / 60 Hz)
Jmenovité otáčky motoru	3000 / 3600 min ⁻¹ (50 / 60 Hz)	3000 / 3600 min ⁻¹ (50 / 60 Hz)	3000 / 3600 min ⁻¹ (50 / 60 Hz)
Hladina hluku (ISO 3744)	57 / 60 dB(A) (50 / 60 Hz)	58 / 61 dB(A) (50 / 60 Hz)	64 / 66 dB(A) (50 / 60 Hz)
Orient. hmotnost	7 kg	10 kg	18 kg
Rozměry (L x W x H)	192 x 198 x 209 mm	271 x 245 x 151 mm	283 x 302,5 x 321 mm
Přívod plynu / výstup	G 1" / G 1"	G 1¼" / G 1¼"	G 1½" / G 1½"

CHCETE SE DOZVĚDĚT VÍCE?

Kontaktujte nás přímo!
info@buschvacuum.cz nebo +420 530 504 410



KONTAKTNÍ FORMULÁŘ



ZAVOLEJTE IHNEDE