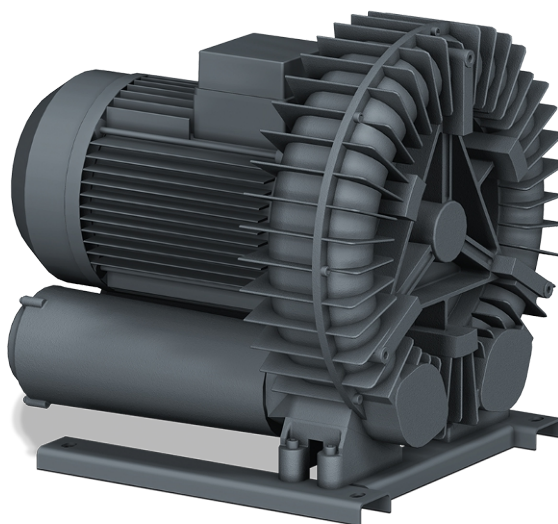


SAMOS SI 0540/1150 E1

Dmyhadla s bočním kanálem



Spolehlivé

Robustní a lehká konstrukce, účinné vzduchové chlazení, dlouhá životnost, téměř bezúdržbové, suchý a bezkontaktní provozní princip, ochrana proti přehřátí

Flexibilní

Vakuový nebo přetlakový provoz, horizontální a vertikální instalace

Tichý chod

Nízká hladina hluku, plně uzavřená jednotka, vnitřní tlumiče

Příslušenství

- Vakuové pojistné ventily
- Tlakové pojistné ventily
- Přídavné tlumiče

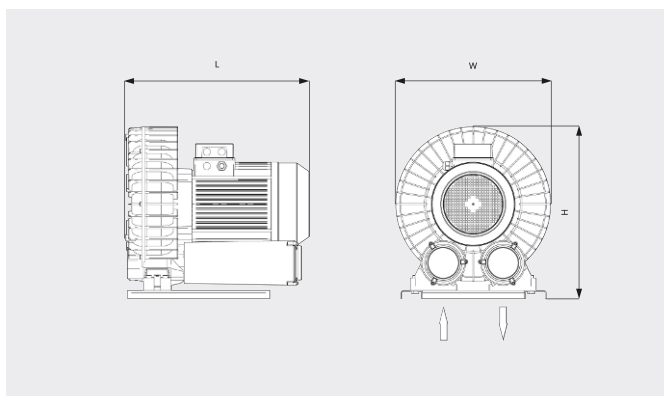
SAMOS SI 0540/1150 E1

Dmychadla s bočním kanálem



VACUUM SOLUTIONS

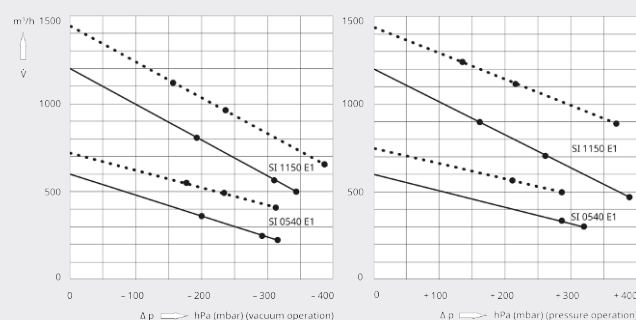
Rozměrový výkres



Rychlost čerpání/Objemový průtok

Vzduch při 20 °C. Tolerance: ± 10 %

— 50 Hz 60 Hz



	SAMOS SI 0540 E1	SAMOS SI 0540 E1
Jmenovitá rychlost čerpání / objemový průtok	600 / 720 m ³ /h (50 / 60 Hz)	600 / 720 m ³ /h (50 / 60 Hz)
Max. rozdílový tlak (vakuová verze)	-295 / -225 hPa (mbar) (50 / 60 Hz)	-315 hPa (mbar) (50 / 60 Hz)
Max. rozdílový tlak (přetlaková verze)	+285 / +205 hPa (mbar) (50 / 60 Hz)	+320 / +285 hPa (mbar) (50 / 60 Hz)
Jmenovitý výkon motoru	7,5 / 8,6 kW (50 / 60 Hz)	9,0 / 10,4 kW (50 / 60 Hz)
Jmenovité otáčky motoru	3000 / 3600 min ⁻¹ (50 / 60 Hz)	3000 / 3600 min ⁻¹ (50 / 60 Hz)
Hladina hluku (ISO 3744)	78 / 84 dB(A) (50 / 60 Hz)	78 / 84 dB(A) (50 / 60 Hz)
Orient. hmotnost	102 kg	102 kg
Rozměry (L x W x H)	602 x 530 x 583 mm	602 x 530 x 583 mm
Přívod plynu / výstup	G 2½" / G 2½"	G 2½" / G 2½"

	SAMOS SI 1150 E1	SAMOS SI 1150 E1	SAMOS SI 1150 E1
Jmenovitá rychlost čerpání / objemový průtok	1200 / 1440 m ³ /h (50 / 60 Hz)	1200 / 1440 m ³ /h (50 / 60 Hz)	1200 / 1440 m ³ /h (50 / 60 Hz)
Max. rozdílový tlak (vakuová verze)	-185 / -155 hPa (mbar) (50 / 60 Hz)	-315 / -245 hPa (mbar) (50 / 60 Hz)	-345 / -390 hPa (mbar) (50 / 60 Hz)
Max. rozdílový tlak (přetlaková verze)	+155 / +125 hPa (mbar) (50 / 60 Hz)	+265 / +215 hPa (mbar) (50 / 60 Hz)	+390 / +370 hPa (mbar) (50 / 60 Hz)
Jmenovitý výkon motoru	11,0 / 12,6 kW (50 / 60 Hz)	15,0 / 17,3 kW (50 / 60 Hz)	20,0 / 25,2 kW (50 / 60 Hz)
Jmenovité otáčky motoru	3000 / 3600 min ⁻¹ (50 / 60 Hz)	3000 / 3600 min ⁻¹ (50 / 60 Hz)	3000 / 3600 min ⁻¹ (50 / 60 Hz)

SAMOS SI 0540/1150 E1

Dmychadla s bočním kanálem



VACUUM SOLUTIONS

	SAMOS SI 1150 E1	SAMOS SI 1150 E1	SAMOS SI 1150 E1
Hladina hluku (ISO 3744)	82 / 84 dB(A) (50 / 60 Hz)	82 / 84 dB(A) (50 / 60 Hz)	82 / 84 dB(A) (50 / 60 Hz)
Orient. hmotnost	205 kg	205 kg	205 kg
Rozměry (L x W x H)	719 x 570 x 631 mm	719 x 570 x 631 mm	719 x 570 x 631 mm
Přívod plynu / výstup	G 4" / G 4"	G 4" / G 4"	G 4" / G 4"

CHCETE SE DOZVĚDĚT VÍCE?

Kontaktujte nás přímo!
info@buschvacuum.cz nebo +420 530 504 410



KONTAKTNÍ FORMULÁŘ



ZAVOLEJTE IHNEĎ