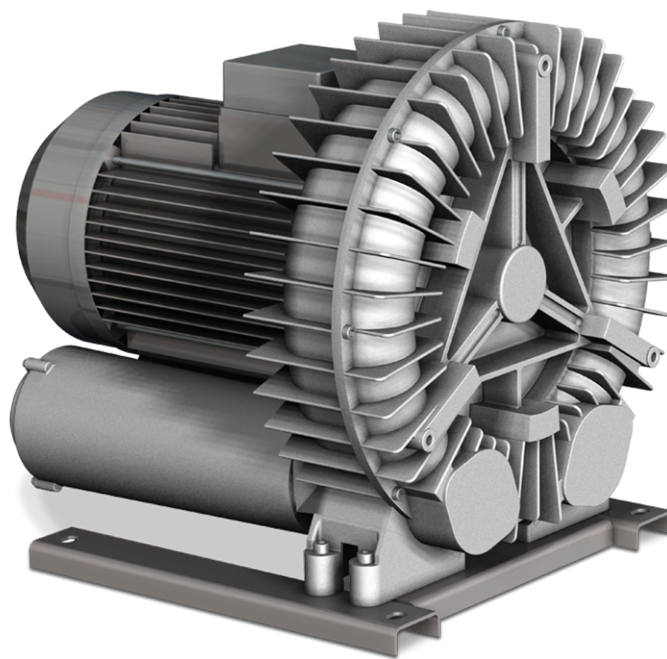


SAMOS SI 1500/2200 E1

Dmychadla s bočním kanálem



VACUUM SOLUTIONS



Spolehlivé

Robustní a lehká konstrukce, účinné vzduchové chlazení, dlouhá životnost, téměř bezúdržbové, suchý a bezkontaktní provozní princip, ochrana proti přehřátí

Flexibilní

Vakuový nebo přetlakový provoz, horizontální a vertikální instalace

Tichý chod

Nízká hladina hluku, plně uzavřená jednotka, vnitřní tlumiče

Příslušenství

- Vakuové pojistné ventily
- Tlakové pojistné ventily
- Přídavné tlumiče

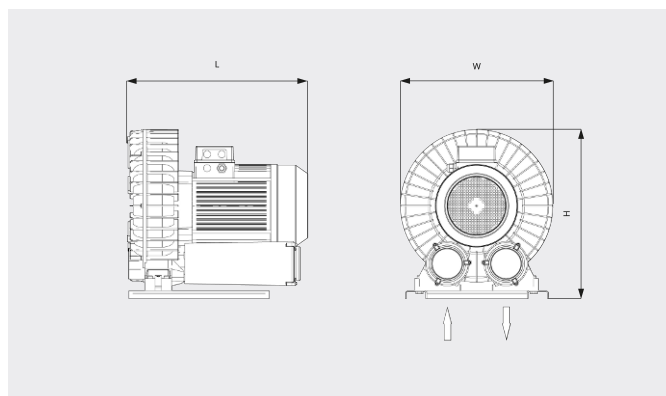
SAMOS SI 1500/2200 E1

Dmychadla s bočním kanálem



VACUUM SOLUTIONS

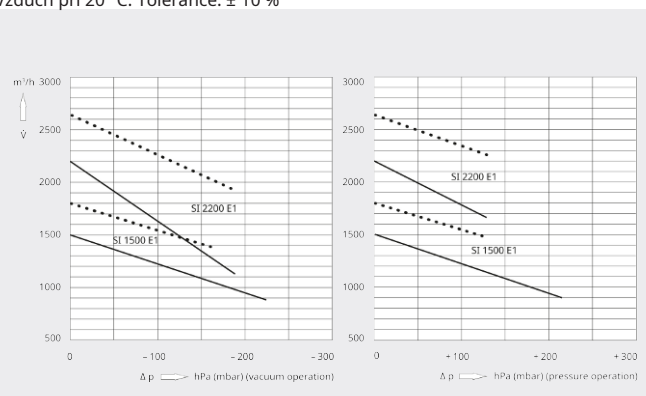
Rozměrový výkres



Rychlost čerpání/Objemový průtok

Vzduch při 20 °C. Tolerance: ± 10 %

— 50 Hz 60 Hz



	SAMOS SI 1500 E1	SAMOS SI 2200 E1
Jmenovitá rychlost čerpání / objemový průtok	1500 / 1800 m ³ /h (50 / 60 Hz)	2200 / 2640 m ³ /h (50 / 60 Hz)
Max. rozdílový tlak (vakuová verze)	-225 / -155 hPa (mbar) (50 / 60 Hz)	-185 / -180 hPa (mbar) (50 / 60 Hz)
Max. rozdílový tlak (přetlaková verze)	+210 / +125 hPa (mbar) (50 / 60 Hz)	+130 hPa (mbar) (50 / 60 Hz)
Jmenovitý výkon motoru	15,0 / 17,3 kW (50 / 60 Hz)	20,0 / 25,2 kW (50 / 60 Hz)
Jmenovité otáčky motoru	3000 / 3600 min ⁻¹ (50 / 60 Hz)	3000 / 3600 min ⁻¹ (50 / 60 Hz)
Hladina hluku (ISO 3744)	82 / 84 dB(A) (50 / 60 Hz)	82 / 84 dB(A) (50 / 60 Hz)
Orient. hmotnost	155 kg	166 kg
Rozměry (L x W x H)	654 x 570 x 633 mm	739 x 600 x 610 mm
Přívod plynu / výstup	G 4" / G 4"	Hadicová přípojka Ø 150 mm

CHCETE SE DOZVĚDĚT VÍCE?

Kontaktujte nás přímo!
info@buschvacuum.cz nebo +420 530 504 410



KONTAKTNÍ FORMULÁŘ



ZAVOLEJTE IHNEDE