

# SECO SD 1063-1100 B/C

Suchoběžné rotační lamelové kompresory



VACUUM SOLUTIONS



## Kompaktní

Konstrukce s přímým pohonem

## Spolehlivost

Robustní konstrukce, osvědčená výkonnost, samomazné lamely, žádné provozní kapaliny

## Vysoká výkonnost

Vysoce výkonné lamely Aerodur 274 Zirkon, prodloužená doba životnosti, extrémní odolnost vůči opotřebení a vlhkosti

Příslušenství

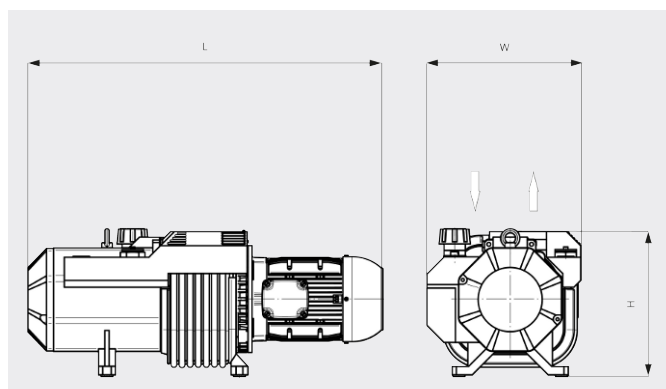
- Vstupní filtr
- Zpětný ventil (výfukový)
- Hadicová spojka
- Tlakový pojistný ventil
- Vakuový regulační ventil

# SECO SD 1063-1100 B/C

Suchoběžné rotační lamelové kompresory

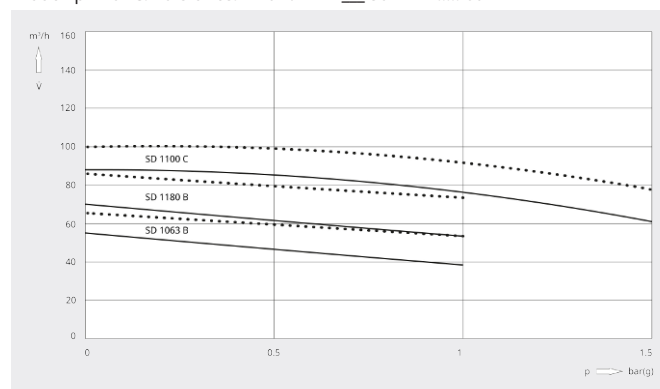


Rozměrový výkres



Objemový průtok

Vzduch při 20 °C. Tolerance: ± 10 %    — 50 Hz    ..... 60 Hz



	SECO SD 1063 B	SECO SD 1080 B	SECO SD 1100 C	SECO SD 1140 C
<b>Objemový průtok</b>	55 / 65 m <sup>3</sup> /h (50 / 60 Hz)	70 / 86 m <sup>3</sup> /h (50 / 60 Hz)	88 / 100 m <sup>3</sup> /h (50 / 60 Hz)	128 / 156 m <sup>3</sup> /h (50 / 60 Hz)
<b>Přetlak</b>	1,0 bar(g) (50 / 60 Hz)	1,0 bar(g) (50 / 60 Hz)	1,5 bar(g) (50 / 60 Hz)	1,5 bar(g) (50 / 60 Hz)
<b>Jmenovitý výkon motoru</b>	2,2 / 3,0 kW (50 / 60 Hz)	3,0 / 4,0 kW (50 / 60 Hz)	5,5 / 7,5 kW (50 / 60 Hz)	7,5 / 9,0 kW (50 / 60 Hz)
<b>Jmenovité otáčky motoru</b>	1500 / 1800 min <sup>-1</sup> (50 / 60 Hz)	1500 / 1800 min <sup>-1</sup> (50 / 60 Hz)	1500 / 1800 min <sup>-1</sup> (50 / 60 Hz)	1500 / 1800 min <sup>-1</sup> (50 / 60 Hz)
<b>Hladina hluku (ISO 2151)</b>	75 / 76 dB(A) (50 / 60 Hz)	76 / 77 dB(A) (50 / 60 Hz)	77 / 78 dB(A) (50 / 60 Hz)	78 / 79 dB(A) (50 / 60 Hz)
<b>Orient. hmotnost</b>	82 kg	94 kg	140 kg	145 kg
<b>Rozměry (L x W x H)</b>	763 x 428 x 342 mm	798 x 428 x 342 mm	849 x 375 x 346 mm	974 x 438 x 371 mm
<b>Přívod plynu / výstup</b>	G 1¼" / G 1¼"	G 1¼" / G 1¼"	G 1¼" / G 1¼"	G 1½" / G 1½"

## CHCETE SE DOZVĚDĚT VÍCE?

Kontaktujte nás přímo!  
[info@buschvacuum.cz](mailto:info@buschvacuum.cz) nebo +420 530 504 410



KONTAKTNÍ FORMULÁŘ



ZAVOLEJTE IHNEDE