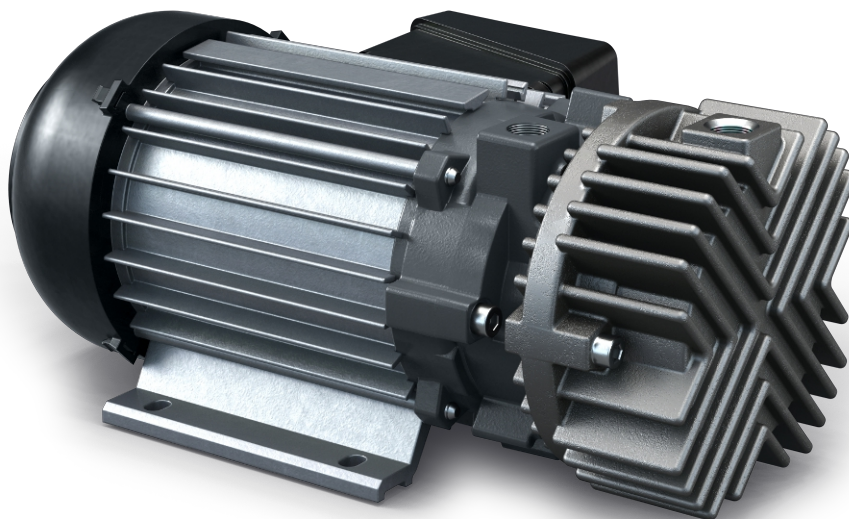


SECO SV 1003/1005 D

Suchoběžné rotační lamelové vývěvy



Kompaktní

Konstrukce s přímým pohonem

Spolehlivost

Robustní konstrukce, osvědčená výkonnost, samomazné lamely, žádné provozní kapaliny

Vysoká výkonnost

Dlouhá provozní doba, vysoce výkonné lamely

Příslušenství

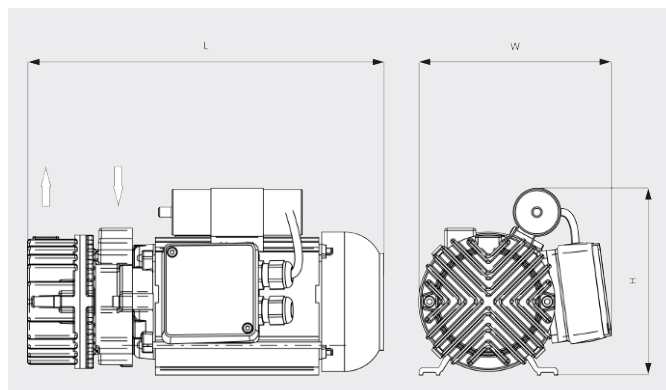
- Vstupní filtr
- Regulační jednotka podtlaku
- Zpětný ventil (vstupní)
- Hadicová spojka

SECO SV 1003/1005 D

Suchoběžné rotační lamelové vývěvy

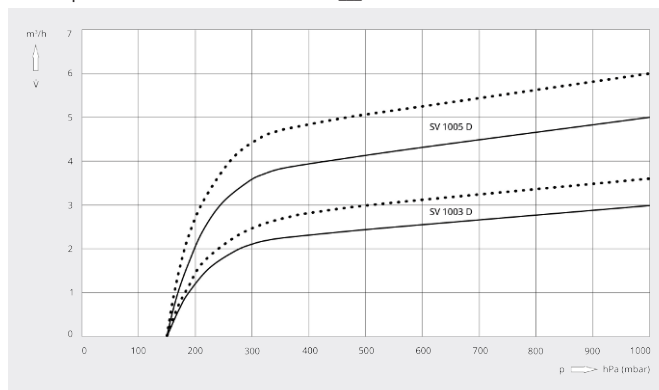


Rozměrový výkres



Rychlost čerpání

Vzduch při 20 °C. Tolerance: ± 10 % — 50 Hz 60 Hz



| | SECO SV 1003 D | SECO SV 1005 D |
|----------------------------|--|--|
| Jmenovitá čerpací rychlost | 3,0 / 3,6 m³/h (50 / 60 Hz) | 5,0 / 6,0 m³/h (50 / 60 Hz) |
| Koncový tlak | 150 hPa (mbar) (50 / 60 Hz) | 150 hPa (mbar) (50 / 60 Hz) |
| Jmenovitý výkon motoru | 0,1 / 0,12 kW (50 / 60 Hz) | 0,14 / 0,16 kW (50 / 60 Hz) |
| Jmenovité otáčky motoru | 3000 / 3600 min ⁻¹ (50 / 60 Hz) | 3000 / 3600 min ⁻¹ (50 / 60 Hz) |
| Hladina hluku (ISO 2151) | 59 / 63 dB(A) (50 / 60 Hz) | 68 / 72 dB(A) (50 / 60 Hz) |
| Provozní teplota | 41 / 42 °C (50 / 60 Hz) | 56 / 57 °C (50 / 60 Hz) |
| Orient. hmotnost | 5,2 kg | 6,0 kg |
| Rozměry (L x W x H) | 239 x 144 x 142 mm | 272 x 147 x 143 mm |
| Přívod plynu / výstup | G ¼" / G ¼" | G ¼" / G ¼" |

CHCETE SE DOZVĚDĚT VÍCE?

Kontaktujte nás přímo!
info@buschvacuum.cz nebo +420 530 504 410



KONTAKTNÍ FORMULÁŘ



ZAVOLEJTE IHNEDE