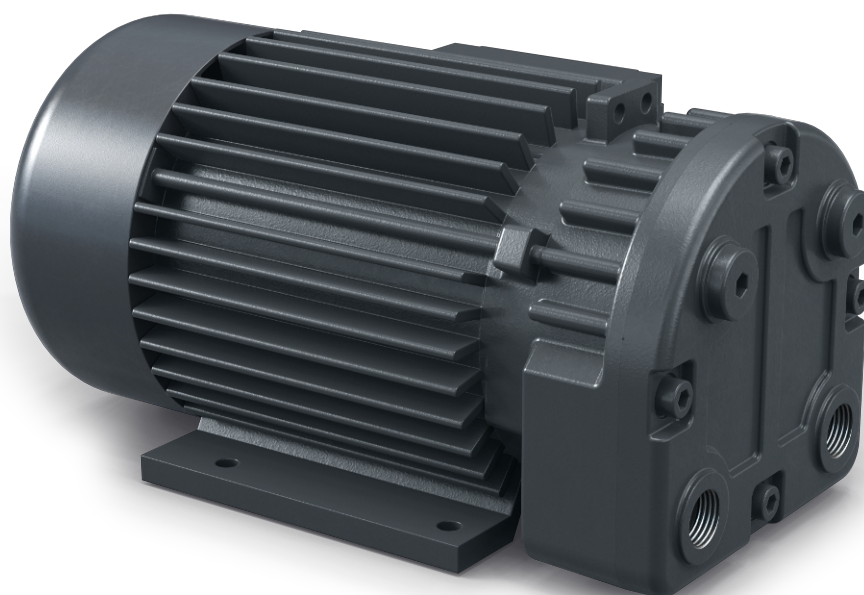


SECO SV 1008 C

Suchoběžná rotační lamelová vývěva



VACUUM SOLUTIONS



Kompaktní

Konstrukce s přímým pohonem

Spolehlivost

Robustní konstrukce, osvědčená výkonnost, samomazné lamely, žádné provozní kapaliny

Vysoká výkonnost

Dlouhá provozní doba, vysoce výkonné lamely

Příslušenství

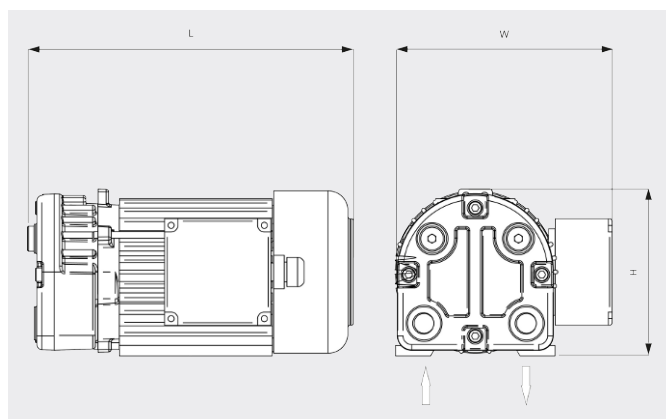
- Vstupní filtr
- Regulační jednotka podtlaku
- Zpětný ventil (vstupní)
- Hadicová spojka

SECO SV 1008 C

Suchoběžná rotační lamelová vývěva

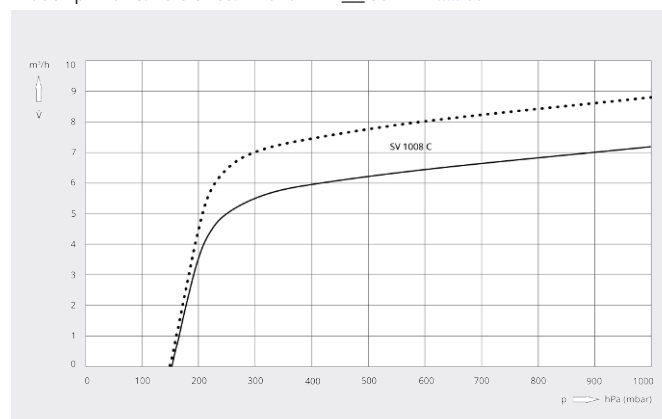


Rozměrový výkres



Rychlost čerpání

Vzduch při 20 °C. Tolerance: ± 10 % — 50 Hz 60 Hz



SECO SV 1008 C

Jmenovitá čerpací rychlost	7,3 / 8,8 m ³ /h (50 / 60 Hz)
Koncový tlak	150 hPa (mbar) (50 / 60 Hz)
Jmenovitý výkon motoru	0,25 / 0,30 kW (50 / 60 Hz)
Jmenovité otáčky motoru	3000 / 3600 min ⁻¹ (50 / 60 Hz)
Hladina hluku (ISO 2151)	63 / 66 dB(A) (50 / 60 Hz)
Orient. hmotnost	8,5 kg
Rozměry (L x W x H)	245 x 164 x 125 mm
Přívod plynu / výstup	G 3/8" / G 3/8"

CHCETE SE DOZVĚDĚT VÍCE?

Kontaktujte nás přímo!
info@buschvacuum.cz nebo +420 530 504 410



KONTAKTNÍ FORMULÁŘ



ZAVOLEJTE IHNEDE