

TAPIR HL 1102 A

Detektor úniku



VACUUM SOLUTIONS



Přenosný

Kompaktní, zásuvná rukojeť, lehký, integrovaný odnímatelný řídicí panel, lze používat v jakékoli poloze

Vysoká výkonnost

Vysoce citlivá detekce úniku, minimální zjištělná rychlost úniku $5 \cdot 10^{-13}$ Pa · m³/s, pro téměř jakékoli použití, sprejový test a detekce úniku pachů pomocí hélia a vodíku

Řízení a monitorování

Barevný displej s vysokým rozlišením pro maximální čitelnost, intuitivní navigace menu, SD paměťová karta pro ukládání a stahování všech příslušných dat, individuální nastavení parametrů

Příslušenství

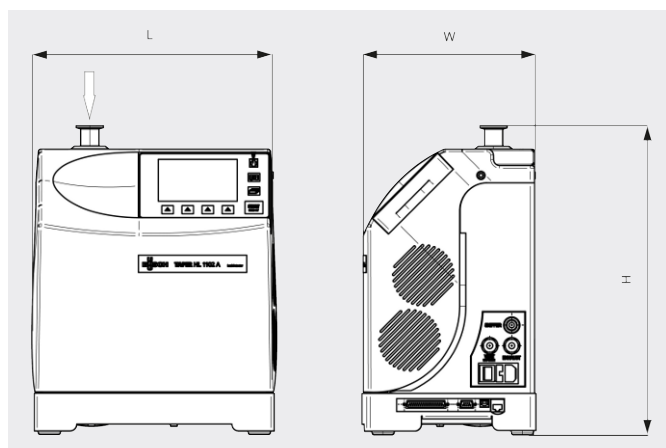
- Sada pistole pro stříkání hélia
- Čichová zkouška
- Převravní vozík
- Převravní box
- Napájení, 2,5 m, UK

TAPIR HL 1102 A

Detektor úniku



Rozměrový výkres



TAPIR HL 1102 A	
Rychlost čerpání pro hélium	1,1 l/s
Reakční doba (detekce úniku čicháním)	< 1 s
Minimální zjistitelná míra úniku pro hélium (sprejový test)	$5 \cdot 10^{-13} \text{ Pa} \cdot \text{m}^3/\text{s}$
Minimální zjistitelná míra úniku pro hélium (detekce úniku čicháním)	$1 \cdot 10^{-8} \text{ Pa} \cdot \text{m}^3/\text{s}$
Detekovatelné plyny	^4He ; ^3He ; H_2
Zkušební metoda	Sprejový test a detekce úniku čicháním
Doba spuštění (20 °C) s kalibrací	< 3,5 min
Doba spuštění (20 °C) bez kalibrace	< 2 min
Základová vývěva	Membránová vývěva
Rychlost čerpání základové vývěvy (50 Hz)	1,7 m ³ /h
Max. spotřeba energie	300 W
Napájení	90–240 V (50/60 Hz)
I/O rozhraní	RS-232; standardně 15pinové I/O
Provozní teplota (test čicháním)	10–40 °C
Provozní teplota (sprejový test)	10–40 °C

TAPIR HL 1102 A

Detektor úniku



VACUUM SOLUTIONS

TAPIR HL 1102 A	
Hladina hluku (ISO 2151)	< 45 dB(A)
Orient. hmotnost	21 kg
Uživatelské rozhraní	Barevný dotykový displej (odpojitelný)
Rozměry (D x Š x V)	350 x 254 x 415 mm
Připojovací příruba	DN 25 ISO-KF

CHCETE SE DOZVĚDĚT VÍCE?

Kontaktujte nás přímo!
info@buschvacuum.cz nebo +420 530 504 410



KONTAKTNÍ FORMULÁŘ



ZAVOLEJTE IHNEĎ