

# ZEBRA RH 0015-0021 B

Dvoustupňové olejomazné rotační lamelové vývěvy



## Spolehlivost

Speciálně navržené pro širokou škálu aplikací v oblasti středního vakua, robustní konstrukce, osvědčená rotační lamelová vakuová technologie

## Vysoká výkonnost

Stabilní rychlost čerpání i při nízkém tlaku

## Tichý chod

Ideální pro výzkumné laboratoře a pracovní prostředí, která vyžadují nízkou hladinu hluku, < 60 dB(A) při 50 Hz

Příslušenství

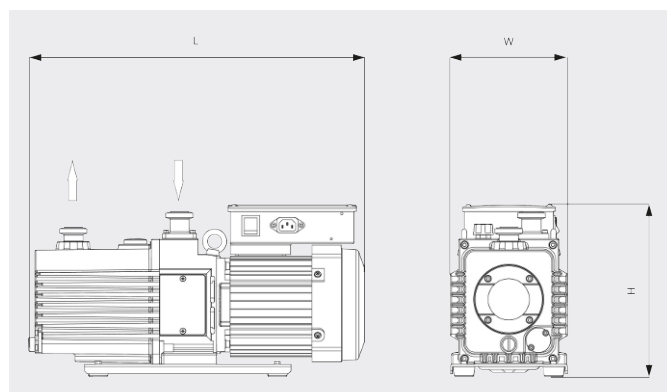
- Vstupní filtr
- Odlučovač olejové mlhy
- Plynový balastový ventil

# ZEBRA RH 0015-0021 B

Dvoustupňové olejomazné rotační lamelové vývěvy

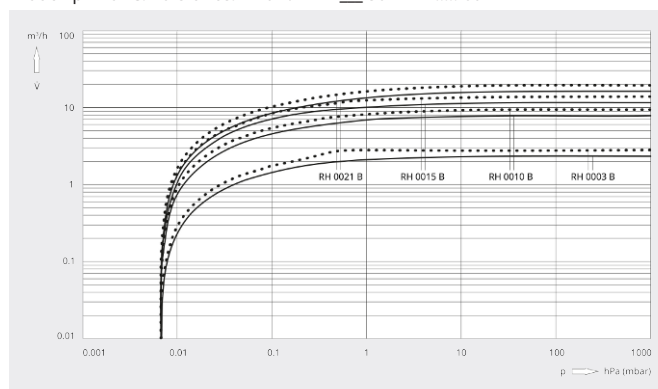


Rozměrový výkres



Rychlost čerpání

Vzduch při 20 °C. Tolerance: ± 10 %    — 50 Hz    ..... 60 Hz



	ZEBRA RH 0015 B	ZEBRA RH 0015 B	ZEBRA RH 0021 B	ZEBRA RH 0021 B
Rychlost čerpání	12,0 / 14,4 m <sup>3</sup> /h (50 / 60 Hz)	12,0 / 14,4 m <sup>3</sup> /h (50 / 60 Hz)	16,9 / 20,2 m <sup>3</sup> /h (50 / 60 Hz)	16,9 / 20,2 m <sup>3</sup> /h (50 / 60 Hz)
Rychlost čerpání	200 / 240 l/min (50 / 60 Hz)	200 / 240 l/min (50 / 60 Hz)	280 / 336 l/min (50 / 60 Hz)	280 / 336 l/min (50 / 60 Hz)
Částečný koncový tlak (plynový proplachový ventil uzavřen)	6,7 · 10 <sup>-4</sup> hPa (mbar)	6,7 · 10 <sup>-4</sup> hPa (mbar)	6,7 · 10 <sup>-4</sup> hPa (mbar)	6,7 · 10 <sup>-4</sup> hPa (mbar)
Celkový koncový tlak (plynový proplachový ventil uzavřen)	6,7 · 10 <sup>-3</sup> hPa (mbar)	6,7 · 10 <sup>-3</sup> hPa (mbar)	6,7 · 10 <sup>-3</sup> hPa (mbar)	6,7 · 10 <sup>-3</sup> hPa (mbar)
Celkový koncový tlak (plynový proplachový ventil otevřen)	6,7 · 10 <sup>-2</sup> hPa (mbar)	6,7 · 10 <sup>-2</sup> hPa (mbar)	6,7 · 10 <sup>-2</sup> hPa (mbar)	6,7 · 10 <sup>-2</sup> hPa (mbar)
Max. konstantní tlak na vstupu	100 hPa (mbar)	100 hPa (mbar)	100 hPa (mbar)	100 hPa (mbar)
Max. zpětný tlak (manometr)	300 hPa (mbar)	300 hPa (mbar)	300 hPa (mbar)	300 hPa (mbar)
Objem vodní páry (plynový proplachový ventil otevřen)	40 g/h	40 g/h	73 g/h	73 g/h
Jmenovitý výkon motoru	0,55 kW	0,55 kW	0,75 kW	0,7 kW
Provozní napětí	100 – 120 / 200 – 240 V (50 / 60 Hz)	200 – 240 / 380 – 415 V (50 Hz) / 200 – 240 / 380 – 460 V (60 Hz)	115 / 200 – 240 V (50 / 60 Hz)	200 – 240 / 380 – 415 V (50 Hz) / 200 – 240 / 380 – 460 V (60 Hz)
Fáze motoru	Jednofázové	Trojfázové	Jednofázové	Trojfázové
Okolní teplota	7 – 40 °C	7 – 40 °C	7 – 40 °C	7 – 40 °C
Olej	VMA 055	VMA 055	VMA 055	VMA 055
Kapacita oleje	1,1 l	1,1 l	1,1 l	1,1 l

# ZEBRA RH 0015-0021 B

Dvoustupňové olejomazné rotační lamelové vývěvy



	ZEBRA RH 0015 B	ZEBRA RH 0015 B	ZEBRA RH 0021 B	ZEBRA RH 0021 B
Hladina hluku (ISO 2151)	< 54 / < 56 dB(A) (50 / 60 Hz)	< 52 / < 55 dB(A) (50 / 60 Hz)	< 59 / < 61 dB(A) (50 / 60 Hz)	< 59 / < 63 dB(A) (50 / 60 Hz)
Orient. hmotnost	31 kg	29 kg	42 kg	34,5 kg
Rozměry (L x W x H)	516 x 170 x 250 mm	514 x 170 x 240 mm	585 x 182 x 271 mm	536 x 181 x 269 mm
Přívod plynu / výstup	ISO-KF 25 / ISO-KF 25	ISO-KF 25 / ISO-KF 25	ISO-KF 25 / ISO-KF 25	ISO-KF 25 / ISO-KF 25
Značení	cTUVus	cTUVus	cTUVus	cTUVus
Dodatečné informace	<ul style="list-style-type: none"><li>• M/A přepínač</li><li>• Naplněné olejem VMA 055</li></ul>	<ul style="list-style-type: none"><li>• Skříň svorkovnice</li><li>• Naplněné olejem VMA 055</li></ul>	<ul style="list-style-type: none"><li>• M/A přepínač</li><li>• Naplněné olejem VMA 055</li></ul>	<ul style="list-style-type: none"><li>• Skříň svorkovnice</li><li>• Naplněné olejem VMA 055</li></ul>

## CHCETE SE DOZVĚDĚT VÍCE?

Kontaktujte nás přímo!  
[info@buschvacuum.cz](mailto:info@buschvacuum.cz) nebo +420 530 504 410



KONTAKTNÍ FORMULÁŘ



ZAVOLEJTE IHNEDE