

ZEBRA RH 0030-0090 B

Dvoustupňové olejomazné rotační lamelové vývěvy

**U
BUSCH
U**
VACUUM SOLUTIONS



Spolehlivost

Speciálně navržené pro širokou škálu aplikací v oblasti středního vakua, robustní konstrukce, osvědčená rotační lamelová vakuová technologie

Vysoká výkonnost

Stabilní rychlost čerpání i při nízkém tlaku

Tichý chod

Dokonale se hodí pro výzkumné laboratoře a pracovní prostředí vyžadující nízkou hladinu hluku, pouze 60 dB(A) při 50 Hz

Příslušenství

- Vstupní filtr
- Odlučovač olejové mlhy
- Zpětné vedení oleje
- Plynový balastový ventil

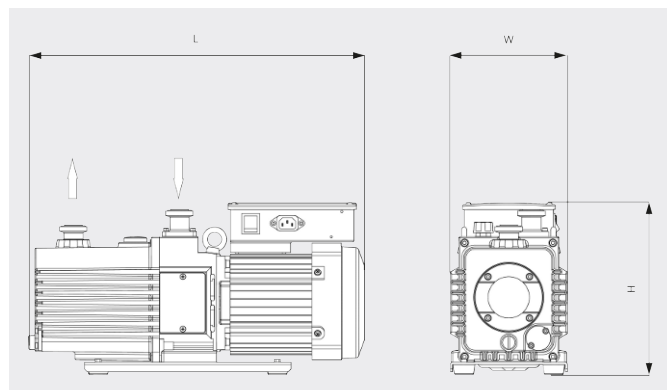
ZEBRA RH 0030-0090 B

Dvoustupňové olejomazné rotační lamelové vývěvy



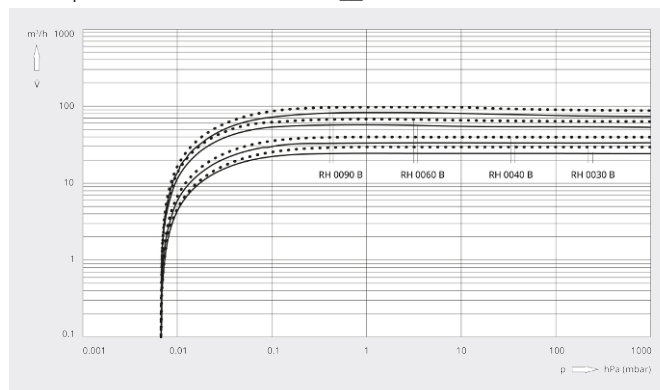
VACUUM SOLUTIONS

Rozměrový výkres



Rychlost čerpání

Vzduch při 20 °C. Tolerance: ± 10 % — 50 Hz 60 Hz



	ZEBRA RH 0030 B	ZEBRA RH 0040 B	ZEBRA RH 0060 B	ZEBRA RH 0090 B
Rychlost čerpání	24 / 29 m³/h (50 / 60 Hz)	33 / 39 m³/h (50 / 60 Hz)	55 / 65 m³/h (50 / 60 Hz)	80 / 95 m³/h (50 / 60 Hz)
Rychlost čerpání	400 / 483 l/min (50 / 60 Hz)	550 / 650 l/min (50 / 60 Hz)	917 / 1083 l/min (50 / 60 Hz)	1333 / 1583 l/min (50 / 60 Hz)
Částečný koncový tlak (plynový proplachový ventil uzavřen)	$6,7 \cdot 10^{-4}$ hPa (mbar)	$6,7 \cdot 10^{-4}$ hPa (mbar)	$6,7 \cdot 10^{-4}$ hPa (mbar)	$6,7 \cdot 10^{-4}$ hPa (mbar)
Celkový koncový tlak (plynový proplachový ventil uzavřen)	$6,7 \cdot 10^{-3}$ hPa (mbar)	$6,7 \cdot 10^{-3}$ hPa (mbar)	$6,7 \cdot 10^{-3}$ hPa (mbar)	$6,7 \cdot 10^{-3}$ hPa (mbar)
Celkový koncový tlak (plynový proplachový ventil otevřen)	$2 \cdot 10^{-2}$ hPa (mbar)	$2 \cdot 10^{-2}$ hPa (mbar)	$2 \cdot 10^{-2}$ hPa (mbar)	$2 \cdot 10^{-2}$ hPa (mbar)
Max. konstantní tlak na vstupu	65 hPa (mbar)	65 hPa (mbar)	65 hPa (mbar)	10 hPa (mbar)
Max. zpětný tlak (manometr)	300 hPa (mbar)	300 hPa (mbar)	300 hPa (mbar)	300 hPa (mbar)
Objem vodní páry (plynový proplachový ventil otevřen)	190 / 250 g/h (50 / 60 Hz)	270 / 410 g/h (50 / 60 Hz)	430 / 1100 g/h (50 / 60 Hz)	480 / 600 g/h (50 / 60 Hz)
Jmenovitý výkon motoru	1,5 kW	1,5 kW	2,2 kW	3,7 kW
Provozní napětí	200 – 240 / 380 – 415 V (50 Hz) / 200 – 240 / 380 – 460 V (60 Hz)	200 – 240 / 380 – 415 V (50 Hz) / 200 – 240 / 380 – 460 V (60 Hz)	200 – 240 / 380 – 415 V (50 Hz) / 200 – 240 / 380 – 460 V (60 Hz)	200 – 240 / 380 – 415 V (50 Hz) / 200 – 240 / 380 – 460 V (60 Hz)
Okolní teplota	4 – 40 °C	4 – 40 °C	4 – 40 °C	4 – 40 °C
Olej	VMA 055	VMA 055	VMA 055	VMA 055
Kapacita oleje	2,5 l	2,5 l	4 l	4 l
Hladina hluku (ISO 2151)	< 57 / < 61 dB(A) (50 / 60 Hz)	< 60 / < 64 dB(A) (50 / 60 Hz)	< 60 / < 64 dB(A) (50 / 60 Hz)	< 60 / < 66 dB(A) (50 / 60 Hz)

ZEBRA RH 0030-0090 B

Dvoustupňové olejomazné rotační lamelové vývěvy



	ZEBRA RH 0030 B	ZEBRA RH 0040 B	ZEBRA RH 0060 B	ZEBRA RH 0090 B
Orient. hmotnost	58 kg	60 kg	90 kg	113 kg
Rozměry (L x W x H)	671 x 214 x 326 mm	691 x 214 x 326 mm	772 x 264 x 373 mm	831 x 264 x 373 mm
Přívod plynu / výstup	ISO-KF 40 / ISO-KF 40	ISO-KF 40 / ISO-KF 40	ISO-KF 40 / ISO-KF 40	ISO-K 63 / ISO-KF 40
Značení	cTUVus	cTUVus	cTUVus	cTUVus
Dodatečné informace	<ul style="list-style-type: none">• Skříň svorkovnice• Naplněné olejem VMA 055	<ul style="list-style-type: none">• Skříň svorkovnice• Naplněné olejem VMA 055	<ul style="list-style-type: none">• Skříň svorkovnice• Naplněné olejem VMA 055	<ul style="list-style-type: none">• Skříň svorkovnice• Naplněné olejem VMA 055• Vývěva, která není určena pro trvalý provoz při tlacích > 10 mbar abs.

CHCETE SE DOZVĚDĚT VÍCE?

Kontaktujte nás přímo!
info@buschvacuum.cz nebo +420 530 504 410



KONTAKTNÍ FORMULÁŘ



ZAVOLEJTE IHNEDE