

COBRA BA 0100 C

Suchoběžná šroubová vývěva



Vysoká výkonnost

Pokročilý šroubový design, konstrukce ve tvaru zvonu, patentované samovyvažovací šrouby, vynikající provozní vlastnosti, dokonale vhodné pro polovodičové a analytické aplikace, vysoušení mrazem, pece, tenkovrstvé povlakování a rekuperaci plynů

Účinnost

Nízké pořizovací náklady, minimální údržba, dlouhé servisní intervaly, účinné vzduchové chlazení

Kompaktnost

Prostorově úsporný design, přímo montovaný zapouzdřený motor

Příslušenství

- Systém těsnícího a ředicího plynu pro čerpání par a kondenzovatelných plynů

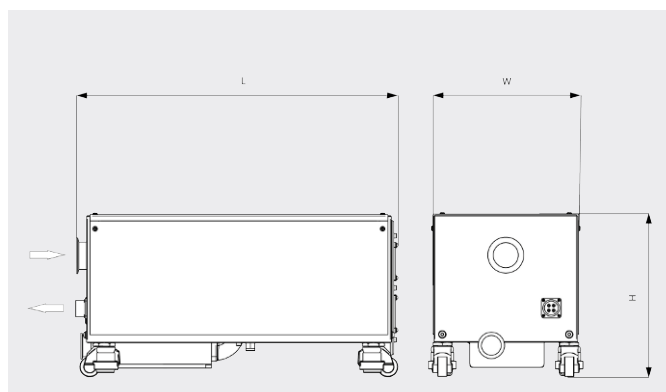
COBRA BA 0100 C

Suchoběžná šroubová vývěva



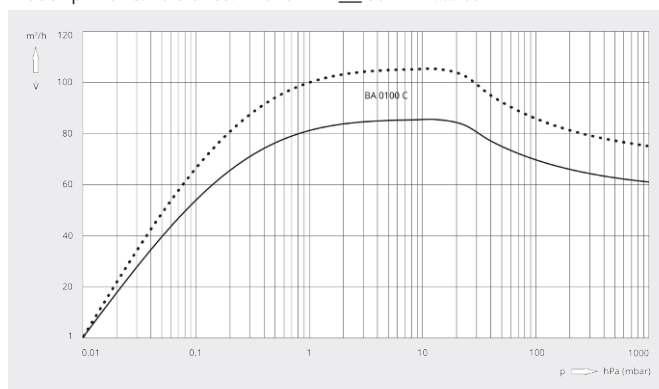
VACUUM SOLUTIONS

Rozměrový výkres



Rychlost čerpání

Vzduch při 20 °C. Tolerance: ± 10 % — 50 Hz 60 Hz



COBRA BA 0100 C	
Číslo výrobku	1361570759
Jmenovitá čerpací rychlost	85 / 105 m³/h (50 / 60 Hz)
Koncový tlak	0,01 (50 / 60 Hz)
Jmenovitý výkon motoru	1,5 / 1,8 kW (50 / 60 Hz)
Spotřeba energie při koncovém tlaku	1,1 / 1,25 kW (50 / 60 Hz)
Jmenovité otáčky motoru	3000 / 3600 min ⁻¹ (50 / 60 Hz)
Hladina hluku (ISO 2151)	58 dB(A) (50 / 60 Hz)
Spotřeba dusíku	0 – 50 l/min
Orient. hmotnost	120 kg
Rozměry (L x W x H)	634 x 304 x 338 mm
Přívod plynu / výstup	DN 50 KF / DN 40 KF
Dodatečné informace	<ul style="list-style-type: none">• Vzduchové chlazení• Horizontální tlumič z nerezové oceli• Otočná kolečka s integrovanými tlumicími zarážkami• Naplněné olejem PFPE

CHCETE SE DOZVĚDĚT VÍCE?

Kontaktujte nás přímo!
info@buschvacuum.cz nebo +420 530 504 410



KONTAKTNÍ FORMULÁŘ



ZAVOLEJTE IHNEDE