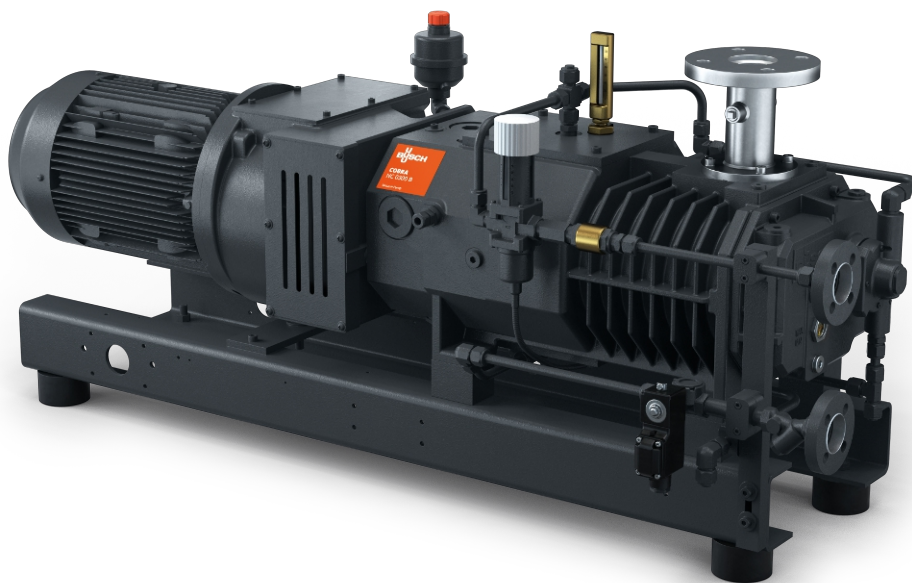


# COBRA NC 0100-0300 B

Suchoběžné šroubové vývěvy

**BUSCH**  
VACUUM SOLUTIONS



## Vysoká výkonnost

Pokročilý šroubový design, patentované samovyvažovací šrouby, dokonale vhodné pro chemické procesy, destilaci a vysoušení

## Účinnost

Nízké pořizovací náklady, minimální údržba, dlouhé servisní intervaly, dlouhá provozní doba, účinné vodní chlazení

## Flexibilní

Vzduchové chlazení, různé konfigurace těsnění a nátěrů a také k dispozici verze s certifikací ATEX

### Příslušenství

- Systém čistícího plynu
- Přívod těsnícího plynu
- Přívod ředicího plynu
- Připojovací adaptér pro připojení přírub ISO nebo ASME
- Zpětný ventil
- Výfukový tlumič
- Vzduchové chlazení
- Různé konfigurace těsnění a nátěrů
- Dodává se verze s certifikací ATEX

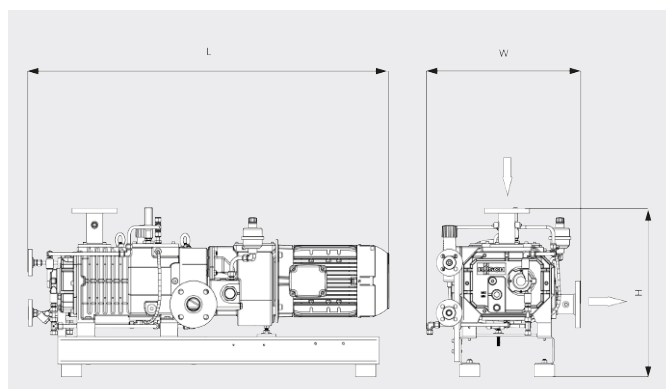
# COBRA NC 0100-0300 B

Suchoběžné šroubové vývěvy



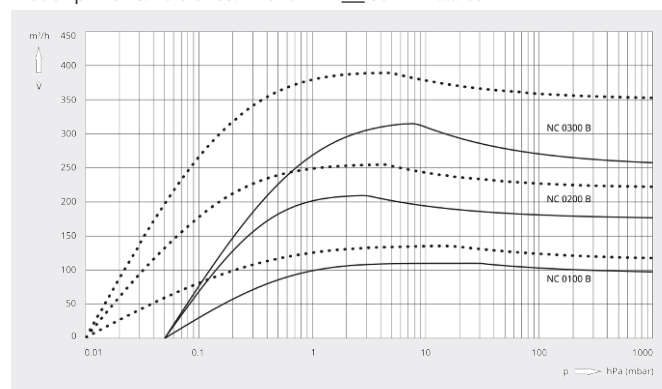
VACUUM SOLUTIONS

Rozměrový výkres



Rychlost čerpání

Vzduch při 20 °C. Tolerance: ± 10 %    — 50 Hz    ..... 60 Hz



	COBRA NC 0100 B	COBRA NC 0200 B	COBRA NC 0300 B
<b>Rychlost čerpání</b>	110 / 130 m³/h (50 / 60 Hz)	220 / 265 m³/h (50 / 60 Hz)	320 / 385 m³/h (50 / 60 Hz)
<b>Koncový tlak</b>	≤ 0,05 / ≤ 0,01 hPa (mbar) (50 / 60 Hz)	≤ 0,05 / ≤ 0,01 hPa (mbar) (50 / 60 Hz)	≤ 0,05 / ≤ 0,01 hPa (mbar) (50 / 60 Hz)
<b>Jmenovitý výkon motoru</b>	3,5 / 4,8 kW (50 / 60 Hz)	6,0 / 7,6 kW (50 / 60 Hz)	7,5 / 9,5 kW (50 / 60 Hz)
<b>Jmenovité otáčky motoru</b>	3000 / 3600 min <sup>-1</sup> (50 / 60 Hz)	3000 / 3600 min <sup>-1</sup> (50 / 60 Hz)	3000 / 3600 min <sup>-1</sup> (50 / 60 Hz)
<b>Hladina hluku (ISO 2151)</b>	≤ 70 / ≤ 74 dB(A) (50 / 60 Hz)	≤ 71 / ≤ 76 dB(A) (50 / 60 Hz)	≤ 72 / ≤ 77 dB(A) (50 / 60 Hz)
<b>Orient. hmotnost</b>	300 kg	350 kg	400 kg
<b>Rozměry (L x W x H)</b>	957 x 520 x 914 mm	1207 x 520 x 914 mm	1279 x 520 x 914 mm
<b>Přívod plynu / výstup</b>	DN 40 PN 16 / DN 40 PN 16	DN 50 PN 16 / DN 50 PN 16	DN 50 PN 16 / DN 50 PN 16

## CHCETE SE DOZVĚDĚT VÍCE?

Kontaktujte nás přímo!  
[info@buschvacuum.cz](mailto:info@buschvacuum.cz) nebo +420 530 504 410



KONTAKTNÍ FORMULÁŘ



ZAVOLEJTE IHNEĎ