

COBRA NC 0400-1000 B/C

Suchoběžné šroubové vývěvy



Vysoká výkonnost

Pokročilý šroubový design, patentované samovyvažovací šrouby, dokonale vhodné pro chemické procesy, destilaci a vysoušení

Účinnost

Nízké pořizovací náklady, minimální údržba, dlouhé servisní intervaly, dlouhá provozní doba, účinné vodní chlazení

Flexibilní

Vzduchové chlazení, různé konfigurace těsnění a nátěrů a také k dispozici verze s certifikací ATEX

Příslušenství

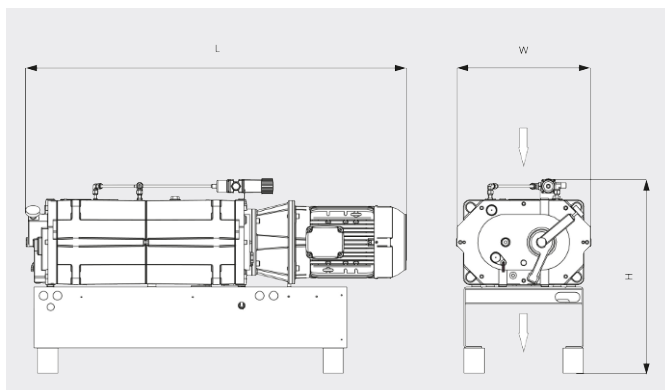
- Různé konfigurace těsnění a nátěrů
- Dodává se verze s certifikací ATEX

COBRA NC 0400-1000 B/C

Suchoběžné šroubové vývěvy

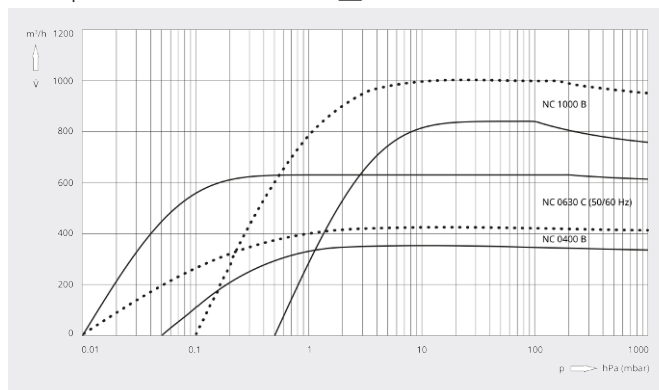


Rozměrový výkres



Rychlost čerpání

Vzduch při 20 °C. Tolerance: ± 10 % — 50 Hz 60 Hz



	COBRA NC 0400 B	COBRA NC 0630 C	COBRA NC 1000 B
Jmenovitá čerpací rychlost	350 / 420 m³/h (50 / 60 Hz)	630 m³/h (50 / 60 Hz)	840 / 1000 m³/h (50 / 60 Hz)
Koncový tlak	≤ 0,05 / ≤ 0,01 hPa (mbar) (50 / 60 Hz)	≤ 0,01 hPa (mbar) (50 / 60 Hz)	≤ 0,5 / ≤ 0,1 hPa (mbar) (50 / 60 Hz)
Jmenovitý výkon motoru	7,5 / 9,5 kW (50 / 60 Hz)	15,0 / 17,0 kW (50 / 60 Hz)	22,0 / 25,0 kW (50 / 60 Hz)
Jmenovité otáčky motoru	3000 / 3600 min ⁻¹ (50 / 60 Hz)	3000 / 3600 min ⁻¹ (50 / 60 Hz)	3000 / 3600 min ⁻¹ (50 / 60 Hz)
Hladina hluku (ISO 2151)	66 / 69 dB(A) (50 / 60 Hz)	70 / 75 dB(A) (50 / 60 Hz)	74 / 81 dB(A) (50 / 60 Hz)
Orient. hmotnost	500 kg	600 kg	1500 kg
Rozměry (L x W x H)	1367 x 480 x 700 mm	1502 x 602 x 640 mm	1928 x 620 x 974 mm
Přívod plynu / výstup	DN 80 PN 6 / DN 63 ISO-K	DN 100 ISO-K / DN 100 ISO-K	DN 125 PN 16 / DN 125 PN 16

CHCETE SE DOZVĚDĚT VÍCE?

Kontaktujte nás přímo!
info@buschvacuum.cz nebo +420 530 504 410



KONTAKTNÍ FORMULÁŘ



ZAVOLEJTE IHNEDE