

# COBRA NC 0630-2000 B/C VR

Suchoběžné šroubové vývěvy

**U  
BUSCH  
U**

VACUUM SOLUTIONS



## Vysoká výkonnost

Pokročilý šroubový design, patentované samovyvažovací šrouby

## Účinnost

Nízké pořizovací náklady, minimální údržba, dlouhé servisní intervaly, dlouhá provozní doba

## Certifikace ATEX

Nízké teploty plynů v kompresní komoře, speciální chladicí systém pro extrakci benzínových par, dokonale vhodné pro fázi I rekuperace benzínu a dalších hydrouhlíčitých par v petrochemickém průmyslu

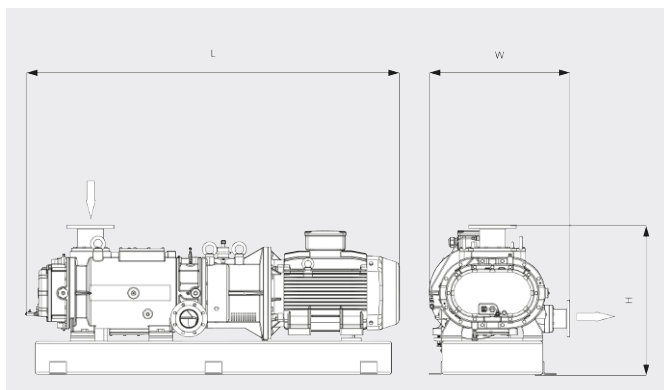
# COBRA NC 0630-2000 B/C VR

Suchoběžné šroubové vývěvy



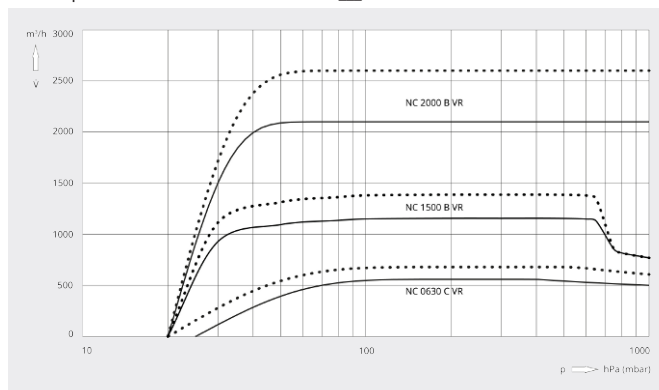
VACUUM SOLUTIONS

Rozměrový výkres



Rychlost čerpání

Vzduch při 20 °C. Tolerance: ± 10 %    — 50 Hz    ..... 60 Hz



	COBRA NC 0630 C VR	COBRA NC 1500 B VR	COBRA NC 2000 B VR
<b>Rychlost čerpání</b>	580 / 680 m <sup>3</sup> /h (50 / 60 Hz)	1160 / 1400 m <sup>3</sup> /h (50 / 60 Hz)	2100 / 2600 m <sup>3</sup> /h (50 / 60 Hz)
<b>Koncový tlak</b>	< 25 / < 20 hPa (mbar) (50 / 60 Hz)	< 20 hPa (mbar) (50 / 60 Hz)	< 20 hPa (mbar) (50 / 60 Hz)
<b>Jmenovitý výkon motoru</b>	22 kW (50 / 60 Hz)	30 / 36 kW (50 / 60 Hz)	55 / 63 (50 / 60 Hz)
<b>Jmenovité otáčky motoru</b>	3000 / 3600 min <sup>-1</sup> (50 / 60 Hz)	3000 / 3600 min <sup>-1</sup> (50 / 60 Hz)	3000 / 3600 min <sup>-1</sup> (50 / 60 Hz)
<b>Hladina hluku (ISO 2151)</b>	73 / 78 dB(A) (50 / 60 Hz)	79 / 81 dB(A) (50 / 60 Hz)	79 84 dB(A) (50 / 60 Hz)
<b>Orient. hmotnost</b>	880 kg	1250 kg	2000 kg
<b>Rozměry (L x W x H)</b>	1683 x 720 x 855 mm	1960 x 738 x 855 mm	2226 x 880 x 898 mm
<b>Přívod plynu / výstup</b>	DN 100 PN 16, ANSI 4" B16.5 / DN 80 PN 16, ANSI 3" B16.5	DN 100 PN 16, ANSI 4" B16.5 / DN 80 PN 16, ANSI 3" B16.5	DN 150 PN 16, ANSI 6" B16.5 / DN 100 PN 16, ANSI 4" B16.5

## CHCETE SE DOZVĚDĚT VÍCE?

Kontaktujte nás přímo!  
[info@buschvacuum.cz](mailto:info@buschvacuum.cz) nebo +420 530 504 410



KONTAKTNÍ FORMULÁŘ



ZAVOLEJTE IHNEDE