

COBRA NF 0750/0950 A

Suchoběžná šroubová vývěva



Vysoký výkon pro vakuové balení

Speciálně navržena pro vakuové balení, optimalizovaná pro rychlé cykly balení, pokročilý šroubový design, nejlepší rychlost čerpání ve své třídě

Snadné čištění

Jediná šroubová vývěva navržena pro každodenní čištění ve vakuovém balení, lze je čistit za použití parních trysek a běžných čisticích přípravků, hladký povrchový design, neobsahuje žádná místa s nevyužitou vodou, není vyžadován přídatný kryt

Účinnost

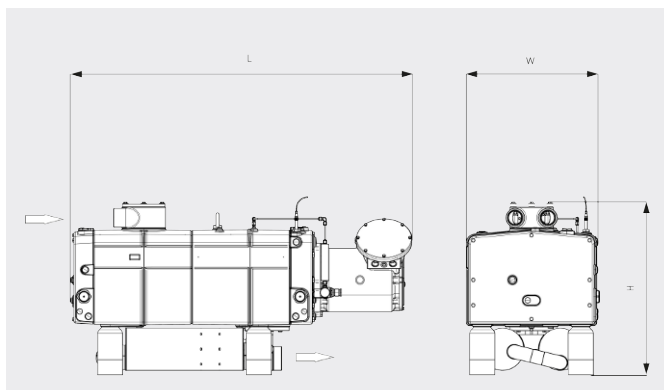
Pohon s proměnnými otáčkami, minimální údržba, dlouhé servisní intervaly, účinné vodní chlazení, nízké náklady na provoz

COBRA NF 0750/0950 A

Suchoběžná šroubová vývěva



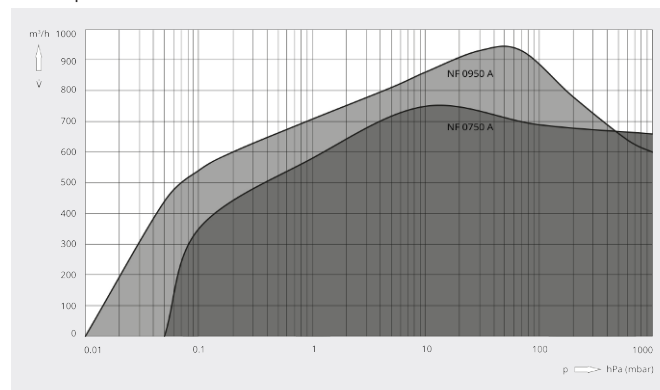
Rozměrový výkres



Rychlost čerpání

Vzduch při 20 °C. Tolerance: ± 10 %

■ Provozní rozsah



COBRA NF 0950 A	
Jmenovitá čerpací rychlost	max. 950 m ³ /h
Koncový tlak	0,01 hPa (mbar)
Jmenovitý výkon motoru	18,5 kW
Jmenovité otáčky motoru	4320 min ⁻¹
Hladina hluku (ISO 2151)	≤ 69 dB(A)
Orient. hmotnost	800 kg
Rozměry (L x W x H)	1347 x 527 x 685 mm
Přívod plynu / výstup	G3"/2x G2" / G 3"

CHCETE SE DOZVĚDĚT VÍCE?

Kontaktujte nás přímo!
info@buschvacuum.cz nebo +420 530 504 410



KONTAKTNÍ FORMULÁŘ



ZAVOLEJTE IHNEDE