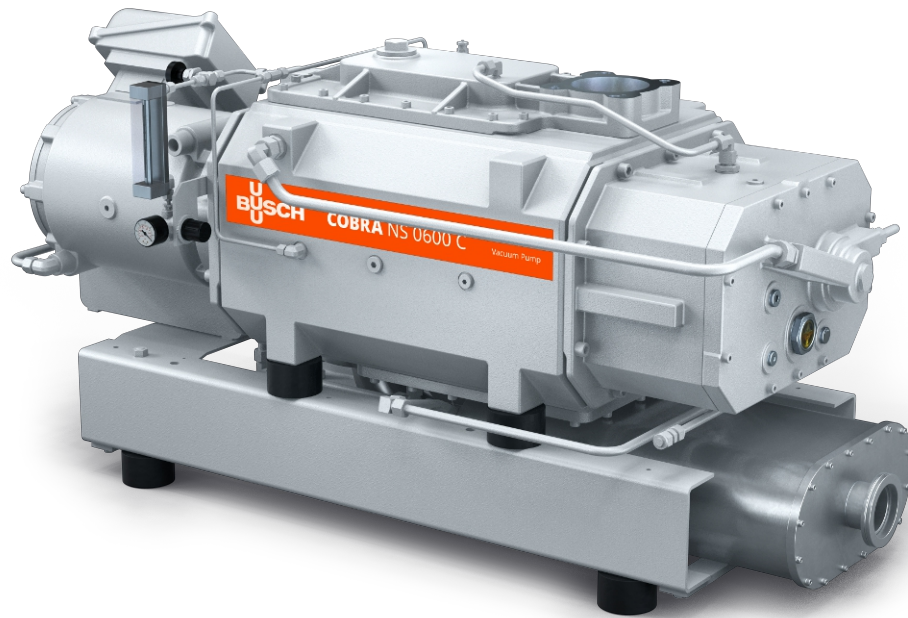


COBRA NS 0070-0600 C

Suchoběžné šroubové vývěvy



VACUUM SOLUTIONS



Vysoká výkonnost

Pokročilý šroubový design, patentované samovyvažovací šrouby, dokonale vhodné pro povlakovací aplikace, čerpání hélia nebo fluoraci

Účinnost

Nízké pořizovací náklady, minimální údržba, dlouhé servisní intervaly, dlouhá provozní doba, účinné vodní chlazení

Utěsněný design

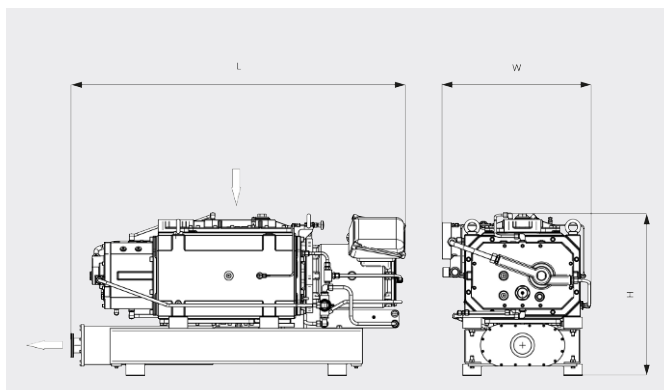
Integrovaný motor, je zabráněno kontaminaci procesních plynů, plynotěsné

COBRA NS 0070-0600 C

Suchoběžné šroubové vývěvy

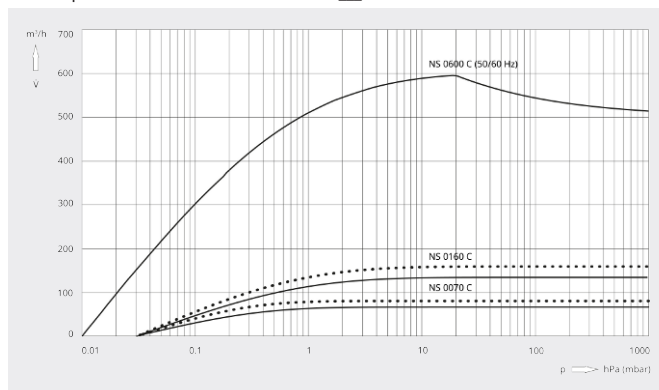


Rozměrový výkres



Rychlost čerpání

Vzduch při 20 °C. Tolerance: ± 10 % — 50 Hz 60 Hz



	COBRA NS 0070 C	COBRA NS 0160 C	COBRA NS 0600 C
Jmenovitá čerpací rychlost	70 / 85 m³/h (50 / 60 Hz)	135 / 160 m³/h (50 / 60 Hz)	600 m³/h (50 / 60 Hz)
Koncový tlak	$3,0 \cdot 10^{-2}$ hPa (mbar) (50 / 60 Hz)	$3,0 \cdot 10^{-2}$ hPa (mbar) (50 / 60 Hz)	$1,0 \cdot 10^{-2}$ hPa (mbar) (50 / 60 Hz)
Jmenovitý výkon motoru	4,0 / 4,4 kW (50 / 60 Hz)	5,5 / 6,6 kW (50 / 60 Hz)	15 kW (50 / 60 Hz)
Jmenovité otáčky motoru	3000 / 3600 min ⁻¹ (50 / 60 Hz)	3000 / 3600 min ⁻¹ (50 / 60 Hz)	3000 / 3600 min ⁻¹ (50 / 60 Hz)
Hladina hluku (ISO 2151)	62 dB(A) (50 / 60 Hz)	68 dB(A) (50 / 60 Hz)	68 dB(A) (50 / 60 Hz)
Orient. hmotnost	250 kg	250 kg	600 kg
Rozměry (L x W x H)	809 x 483 x 416 mm	873 x 483 x 416 mm	1329 x 589 x 645 mm
Přívod plynu / výstup	DN 40 ISO-KF / DN 40 ISO-KF	DN 50 ISO-KF DN 40 ISO-KF	DN 100 ISO-K/ DN 100 ISO-K

CHCETE SE DOZVĚDĚT VÍCE?

Kontaktujte nás přímo!
info@buschvacuum.cz nebo +420 530 504 410



KONTAKTNÍ FORMULÁŘ



ZAVOLEJTE IHNEDE