

COBRA NX 0450/0650 A

Suchoběžné šroubové vývěvy



Vysoká výkonnost

Pokročilý šroubový design, patentované samovyvažovací šrouby, dokonale vhodné pro tepelné zpracování, povlakování, vakuové balení, vysoušení a odplynění

Účinnost

Nízké pořizovací náklady, minimální údržba, dlouhé servisní intervaly, dlouhá provozní doba, účinné vodní chlazení

Flexibilní

Modulární design, snadná kombinace s vakuovými posilovači PANDA pro vyšší koncový tlak a rychlost čerpání

Příslušenství

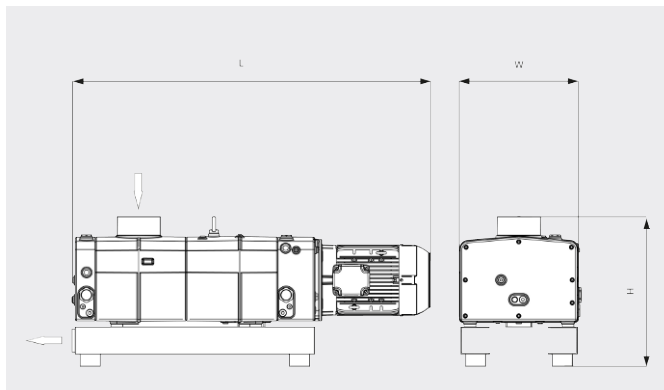
- Přívod těsnícího plynu pro těsnění používaná u aplikací, která jsou vystavena zejména působení vlhka a prachu
- Plynový proplachový ventil pro zvýšenou toleranci vůči vodní páře
- Výfukový tlumič pro nižší hladinu hluku
- Radiátorový chladič systém

COBRA NX 0450/0650 A

Suchoběžné šroubové vývěvy

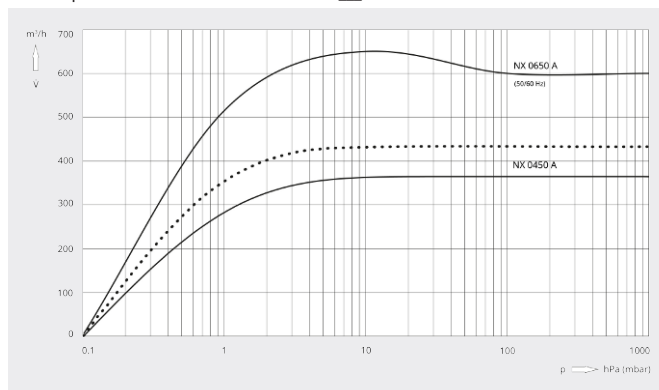


Rozměrový výkres



Rychlost čerpání

Vzduch při 20 °C. Tolerance: ± 10 % — 50 Hz 60 Hz



	COBRA NX 0450 A	COBRA NX 0650 A
Jmenovitá čerpací rychlost	350 / 420 m³/h (50 / 60 Hz)	650 m³/h (50 / 60 Hz)
Koncový tlak	≤ 0,1 hPa (mbar) (50 / 60 Hz)	≤ 0,1 hPa (mbar) (50 / 60 Hz)
Jmenovitý výkon motoru	7,5 / 9,5 kW (50 / 60 Hz)	12,5 / 15,0 kW (50 / 60 Hz)
Jmenovité otáčky motoru	3000 / 3600 min ⁻¹ (50 / 60 Hz)	3000 / 3600 min ⁻¹ (50 / 60 Hz)
Hladina hluku (ISO 2151)	65 / 70 dB(A) (50 / 60 Hz)	71 / 75 dB(A) (50 / 60 Hz)
Orient. hmotnost	500 kg	700 kg
Rozměry (L x W x H)	1321 x 450 x 551 mm	1521 x 524 x 623 mm
Přívod plynu / výstup	G 3"/ ISO-F DN 100 / G 2"/ ISO-F DN 63	G 3"/ ISO-F DN 100 / G 3"/ ISO-F DN 100

CHCETE SE DOZVĚDĚT VÍCE?

Kontaktujte nás přímo!
info@buschvacuum.cz nebo +420 530 504 410



KONTAKTNÍ FORMULÁŘ



ZAVOLEJTE IHNEDE