

# DOLPHIN LG 1910/2680 A

Kapalinokružné vývěvy



VACUUM SOLUTIONS



## Robustní

Prověřená technologie, spolehlivý provoz, extrémní tolerance vůči částicím a parám, speciálně navržené pro náročná prostředí jako doly, elektrárny, výroba cukru, papírenský průmysl, výrobu oceli atd.

## Vysoká výkonnost

Vysoká kapacita, vysoké rychlosti čerpání

## Flexibilní

Modulární konstrukce, výběr krytu z litiny (EN-GJL-200) s oběžným kolem z vodivé litiny nebo z nerezové oceli stupně 316, jsou možné jiné provozní kapaliny než voda, lze provozovat jako kompresor

### Příslušenství

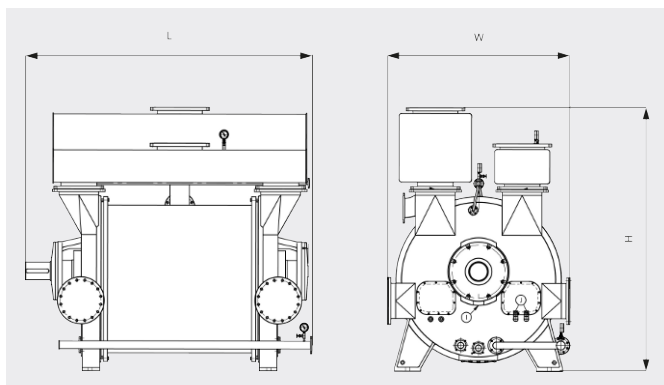
- Motorizované čerpací agregáty, s převodovkou nebo systémem pohonu klínovým řemenem, namontované na robustních ocelových rámech
- Částečný nebo úplný systém recirkulace
- Ochrana proti tvorbě dutin
- Ejektor plynů
- Zpětné ventily
- Vakuové pojistné ventily

# DOLPHIN LG 1910/2680 A

Kapalinokružné vývěvy

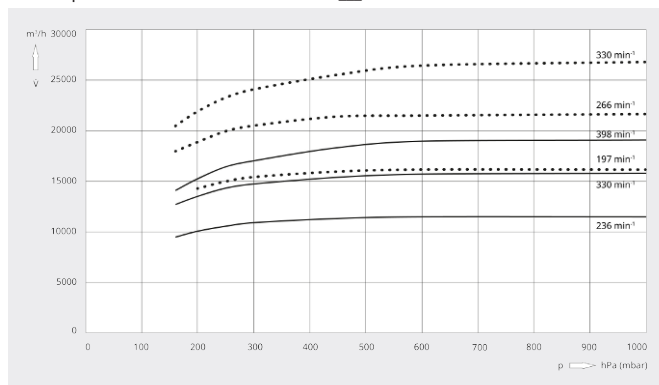


Rozměrový výkres



Rychlost čerpání

Vzduch při 20 °C. Tolerance: ± 10 %    — 50 Hz    ..... 60 Hz



	DOLPHIN LG 1910 A	DOLPHIN LG 2680 A
Jmenovitá čerpací rychlost	11550 – 19100 m <sup>3</sup> /h	16160 – 26800 m <sup>3</sup> /h
Koncový tlak	160 hPa (mbar)	160 hPa (mbar)
Jmenovitý výkon motoru	220 – 500 kW	355 – 650 kW
Jmenovité otáčky motoru	236 – 398 min <sup>-1</sup>	197 – 330 min <sup>-1</sup>
Hladina hluku (ISO 2151)	< 85 dB(A)	< 85 dB(A)
Orient. hmotnost	8930 kg	12750 kg
Rozměry (D x Š x V)	2732 x 1785 x 2560 mm	3191 x 2065 x 2965 mm
Přívod plynu / Výstup	DN 400 PN 10 / DN 400 PN 10	DN 500 PN 10 / DN 500 PN 10

## CHCETE SE DOZVĚDĚT VÍCE?

Kontaktujte nás přímo!  
[info@buschvacuum.cz](mailto:info@buschvacuum.cz) nebo +420 530 504 410



KONTAKTNÍ FORMULÁŘ



ZAVOLEJTE IHNEDE