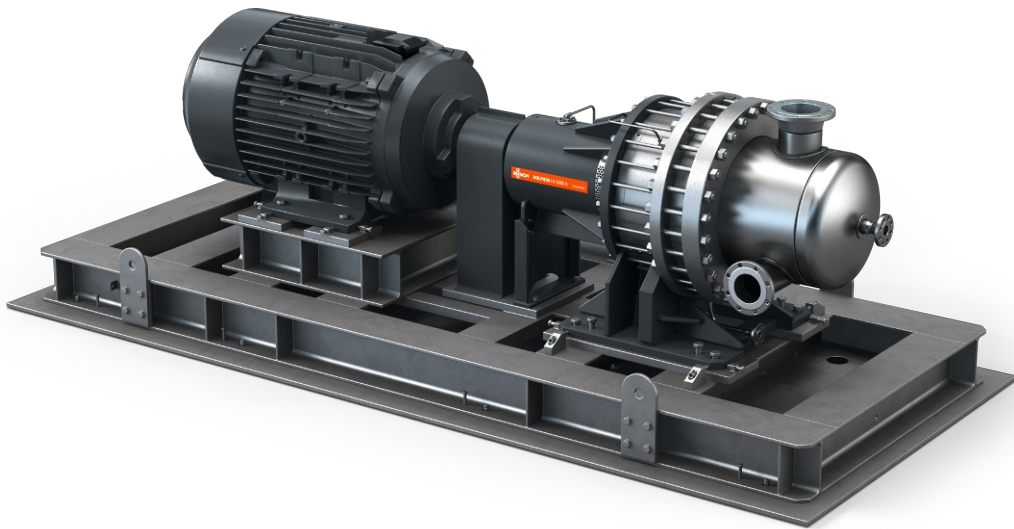


# DOLPHIN LN 3001/3002 A (Former NSB SB 1.25/2.25)

Kapalinokružné kompresory



## Robustní

Standard API, certifikovaný ATEX, je možný zkušební provoz bez provozních kapalin, extrémně vysoká tolerance vůči parám a částicím

## Snadná údržba

Rychlá výměna ložisek a mechanických těsnění, není vyžadována úprava oběžného kola, je možné čištění na místě (CIP) horkou párou

## Jednoduchý provoz

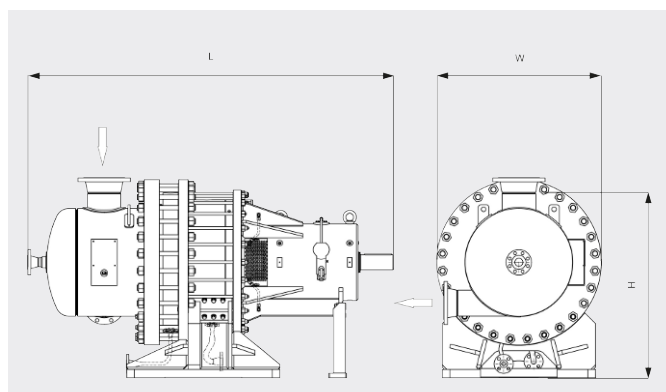
Funkce přímého spuštění za plného výstupního tlaku, dosahuje plného výkonu za deset sekund

# DOLPHIN LN 3001/3002 A (Former NSB SB 1.25/2.25)

Kapalinokružné kompresory

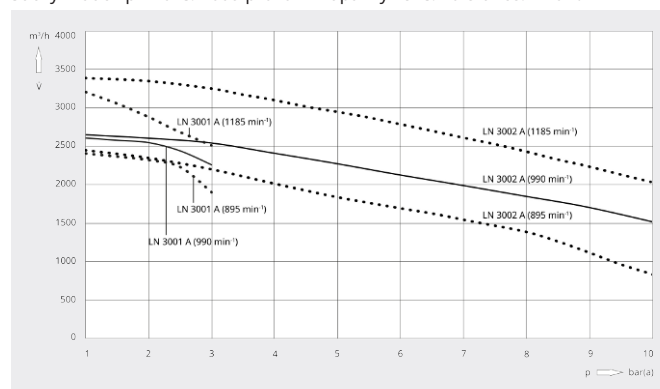


Rozměrový výkres



Rychlost čerpání

Suchý vzduch při 20°C. Voda provozní kapaliny 15°C. Tolerance: ± 10 %



	DOLPHIN LN 3001 A	DOLPHIN LN 3002 A Předběžné
Objemový průtok	2300 / 2700 m³/h	2500 / 3200 m³/h
Přetlak	3 bar(a)	10 bar(a)
Jmenovitý výkon motoru	260 / 370 kW	590 / 800 kW
Jmenovité otáčky motoru	990 / 1185 min⁻¹	990 / 1185 min⁻¹
Hladina hluku (ISO 2151)	85 / 88 dB(A)	87 / 90 dB(A)
Max. teplota vstupního proudu plynu	90 °C	90 °C
Orient. hmotnost	3600 kg	3720 kg
Rozměry (D x Š x V)	2285 x 1075 x 1300 mm	2384 x 1075 x 1300 mm
Přívod plynu / Výstup	DN 200 PN 16 / DN 150 PN 16	DN 200 PN 16 / DN 150 PN 16

## CHCETE SE DOZVĚDĚT VÍCE?

Kontaktujte nás přímo!  
info@buschvacuum.cz nebo +420 530 504 410



KONTAKTNÍ FORMULÁŘ



ZAVOLEJTE IHNEDE