

# DOLPHIN LT 0630/0750 A

Kapalinokružné vývěvy



## Robustní

Prověřená technologie, odolná dvoustupňová konstrukce, oběžné kolo z nerezové oceli, motor přímo namontovaný na přírubu, není vyžadován základový rám, integrovaný tokový kanál

## Spolehlivý

Extrémně vysoká tolerance vůči částicím a parám, optimalizovaný tok plynů

## Flexibilní

Kryty jsou k dispozici z litiny (EN-GJL-200) nebo z nerezové oceli stupně 316, je k dispozici verze s certifikací ATEX (kat 1(i/o) IIC T4), jsou možné jiné provozní kapaliny než voda

### Příslušenství

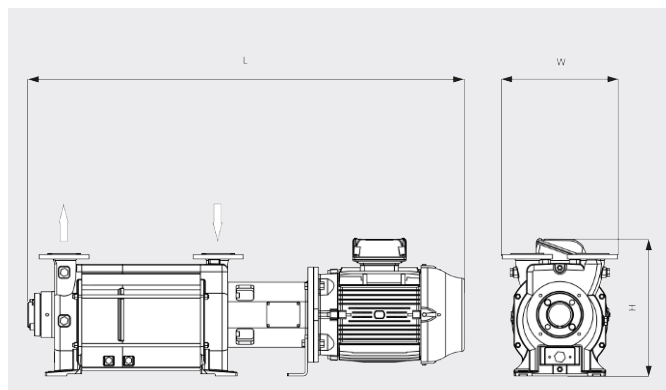
- Modulární sady vývěvy, nakonfigurovaná pro jednorázový, částečný nebo celkový oběh provozní kapaliny
- Separátor kapaliny
- Ochrana proti tvorbě dutin
- Výměník tepla
- Ejektor plynů
- Široký výběr motorů
- Zpětné ventily
- Vakuové pojistné ventily
- Pohon s proměnlivou rychlostí (pouze pro LT 0630 A)

# DOLPHIN LT 0630/0750 A

Kapalinokružné vývěvy

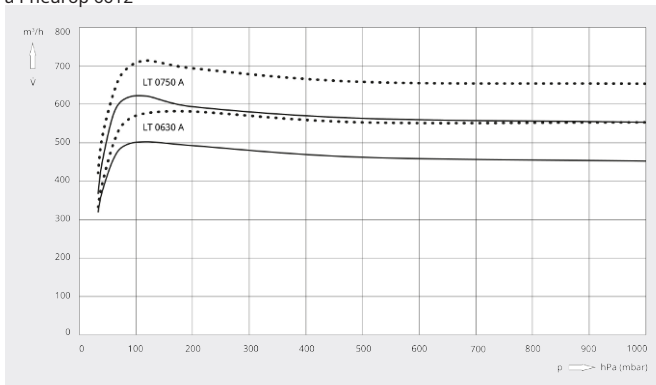
**U  
BUSCH  
U**  
VACUUM SOLUTIONS

Rozměrový výkres



Rychlost čerpání

Suchý vzduch při 20 °C. Voda provozní \_\_\_ 50 Hz ..... 60 Hz  
kapaliny 15 °C. Tolerance: - 10 %, dle HEI  
a Pneurop 6612



	DOLPHIN LT 0630 A	DOLPHIN LT 0750 A
Jmenovitá čerpací rychlost	500 / 578 m <sup>3</sup> /h (50 / 60 Hz)	617 / 710 m <sup>3</sup> /h (50 / 60 Hz)
Koncový tlak	33 hPa (mbar) (50 / 60 Hz)	33 hPa (mbar) (50 / 60 Hz)
Max. přetlak	2 bar(g)	2 bar(g)
Jmenovitý výkon motoru	15,0 / 22,0 kW (50 / 60 Hz)	18,5 / 30,0 kW (50 / 60 Hz)
Jmenovité otáčky motoru	1450 / 1750 min <sup>-1</sup> (50 / 60 Hz)	1450 / 1750 min <sup>-1</sup> (50 / 60 Hz)
Hladina hluku (ISO 2151)	75 / 76 dB(A) (50 / 60 Hz)	75 / 76 dB(A) (50 / 60 Hz)
Orient. hmotnost	389 kg	430 kg
Rozměry (D x Š x V)	1473 x 425 x 491 mm	1605 x 425 x 506 mm
Přívod plynu / Výstup	DN 65 PN 10 / DN 65 PN 10	DN 65 PN 10 / DN 65 PN 10

**CHCETE SE DOZVĚDĚT VÍCE?**

Kontaktujte nás přímo!  
info@buschvacuum.cz nebo +420 530 504 410



KONTAKTNÍ FORMULÁŘ



ZAVOLEJTE IHNEDE