

DOLPHIN LX 0110-0180 C

Kapalinokružné vývěvy



VACUUM SOLUTIONS



Robustní

Prověřená technologie, spolehlivý provoz, extrémně vysoká tolerance vůči částicím a parám, oběžné kolo z nerezové oceli

Kompaktní

Motor přímo namontovaný na přírubu, není vyžadován základový rám

Flexibilní

Výběr materiálu krytu z litiny (EN-GJL-200) nebo nerezové oceli stupně 316, dostupná je verze certifikovaná ATEX (kat. 2 (i) IIB, T4), jsou možné jiné provozní kapaliny než voda

Příslušenství

- Částečný nebo úplný systém recirkulace
- Separátor kapaliny
- Ochrana proti tvorbě dutin
- Výměník tepla
- Ejektor plynů
- Široký výběr motorů
- Zpětné ventily
- Vakuové pojistné ventily
- Možné různé provozní kapaliny

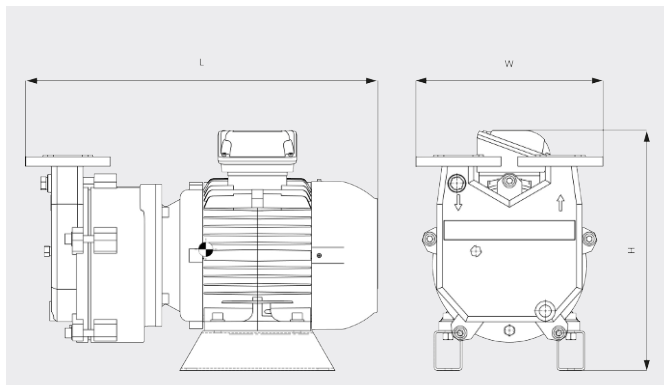
DOLPHIN LX 0110-0180 C

Kapalinokružné vývěvy



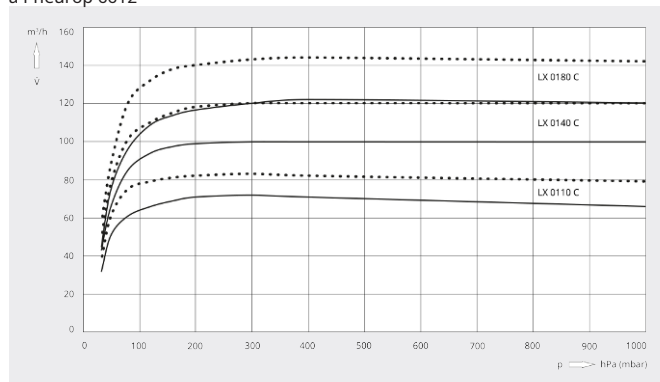
VACUUM SOLUTIONS

Rozměrový výkres



Rychlost čerpání

Suchý vzduch při 20 °C. Voda provozní ___ 50 Hz 60 Hz
kapaliny 15 °C. Tolerance: - 10 %, dle HEI
a Pneurop 6612



	DOLPHIN LX 0110 C	DOLPHIN LX 0140 C	DOLPHIN LX 0180 C
Jmenovitá čerpací rychlost	72 / 83 m³/h (50 / 60 Hz)	100 / 120 m³/h (50 / 60 Hz)	122 / 144 m³/h (50 / 60 Hz)
Koncový tlak	33 hPa (mbar) (50 / 60 Hz)	33 hPa (mbar) (50 / 60 Hz)	33 hPa (mbar) (50 / 60 Hz)
Jmenovitý výkon motoru	2,2 / 3,0 kW (50 / 60 Hz)	3,0 / 4,0 kW (50 / 60 Hz)	4,0 / 5,5 kW (50 / 60 Hz)
Orient. hmotnost	76 / 83 kg (50 / 60 Hz)	86 / 92 kg (50 / 60 Hz)	95 / 112 kg (50 / 60 Hz)
Rozměry (D x Š x V)	517 x 330 x 347 mm	568 x 330 x 347 mm	564 x 330 x 374 mm
Přívod plynu / Výstup	DN 40 PN 16 / DN 40 PN 16	DN 40 PN 16 / DN 40 PN 16	DN 40 PN 16 / DN 40 PN 16

CHCETE SE DOZVĚDĚT VÍCE?

Kontaktujte nás přímo!
info@buschvacuum.cz nebo +420 530 504 410



KONTAKTNÍ FORMULÁŘ



ZAVOLEJTE IHNEDE