

DOLPHIN LX 0260-0430 C

Kapalinokružné vývěvy



VACUUM SOLUTIONS



Robustní

Prověřená technologie, spolehlivý provoz, extrémně vysoká tolerance vůči částicím a parám, oběžné kolo z nerezové oceli

Kompaktní

Motor přímo namontovaný na přírubu, není vyžadován základový rám

Flexibilní

Výběr materiálu krytu z litiny (EN-GJL-200) nebo nerezové oceli stupně 316, dostupná je verze certifikovaná ATEX (kat. 2 (i) IIB, T4), jsou možné jiné provozní kapaliny než voda

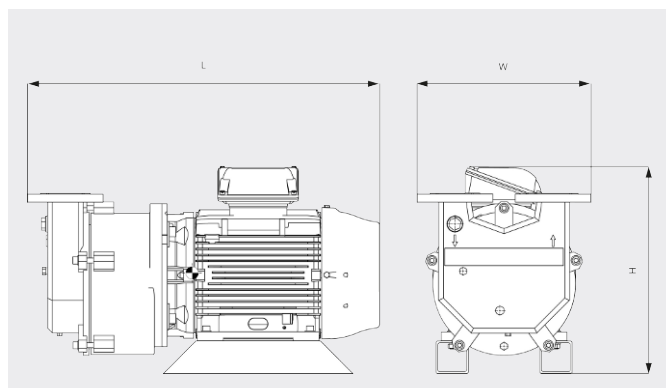
DOLPHIN LX 0260-0430 C

Kapalinokružné vývěvy



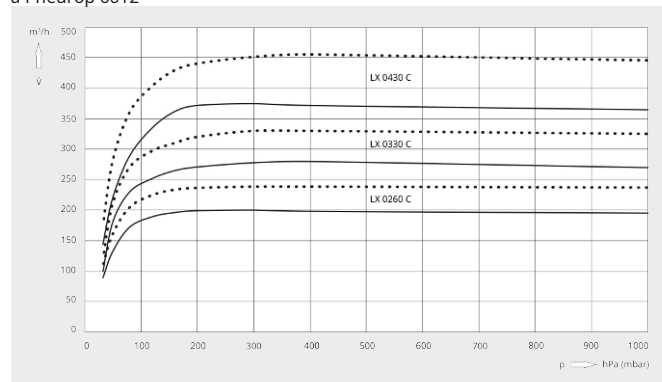
VACUUM SOLUTIONS

Rozměrový výkres



Rychlost čerpání

Suchý vzduch při 20 °C. Voda provozní ___ 50 Hz 60 Hz
kapaliny 15 °C. Tolerance: - 10 %, dle HEI
a Pneurop 6612



	DOLPHIN LX 0260 C	DOLPHIN LX 0330 C	DOLPHIN LX 0430 C
Jmenovitá čerpací rychlost	200 / 239 m ³ /h (50 / 60 Hz)	280 / 330 m ³ /h (50 / 60 Hz)	375 / 455 m ³ /h (50 / 60 Hz)
Koncový tlak	33 hPa (mbar) (50 / 60 Hz)	33 hPa (mbar) (50 / 60 Hz)	33 hPa (mbar) (50 / 60 Hz)
Jmenovitý výkon motoru	5,5 / 7,5 kW (50 / 60 Hz)	7,5 / 11,0 kW (50 / 60 Hz)	11,0 / 15,0 kW (50 / 60 Hz)
Jmenovité otáčky motoru	1450 / 1750 min ⁻¹ (50 / 60 Hz)	1450 / 1750 min ⁻¹ (50 / 60 Hz)	1450 / 1750 min ⁻¹ (50 / 60 Hz)
Hladina hluku (ISO 2151)	72 dB(A) (50 / 60 Hz)	72 dB(A) (50 / 60 Hz)	72 dB(A) (50 / 60 Hz)
Orient. hmotnost	135 / 145 kg (50 / 60 Hz)	147 / 198 kg (50 / 60 Hz)	227 / 247 kg (50 / 60 Hz)
Rozměry (D x Š x V)	635 x 365 x 402 mm	706 x 365 x 402 mm	818 x 425 x 506 mm
Přívod plynu / Výstup	DN 50 PN16 / DN 50 PN16	DN 50 PN16 / DN 50 PN16	DN 65 PN 16 / DN 65 PN 16

CHCETE SE DOZVĚDĚT VÍCE?

Kontaktujte nás přímo!
info@buschvacuum.cz nebo +420 530 504 410



KONTAKTNÍ FORMULÁŘ



ZAVOLEJTE IHNEDE