

DOLPHIN VL 0100-0270 Bez recirkulace

Kapalinokružné vývěvy



Robustní

Osvědčená technologie, spolehlivý provoz, korozivzdorné oběžné kolo z nerezové oceli, extrémně vysoká tolerance vůči parám a částicím, automatický solenoidový ventil pro řízení toku provozních kapalin z hlavního přívodu.

Vše v jednom

Jednotka se základovým rámem, oddělovač provozních kapalin, řídicí systém, včetně vstupního zpětného ventilu, sada pro přívod čerstvé kapaliny, indikátor hladiny (pouze ATEX), teplotní čidlo (pouze ATEX) a tlakové indikátory a ochrana proti tvorbě dutin

Flexibilní

Výběr materiálu krytu z litiny (EN-GJL-200) nebo nerezové oceli stupně 316, dostupná je verze certifikovaná ATEX (kat. 1 (i/o) IIC, T4), jsou možné jiné provozní kapaliny než voda

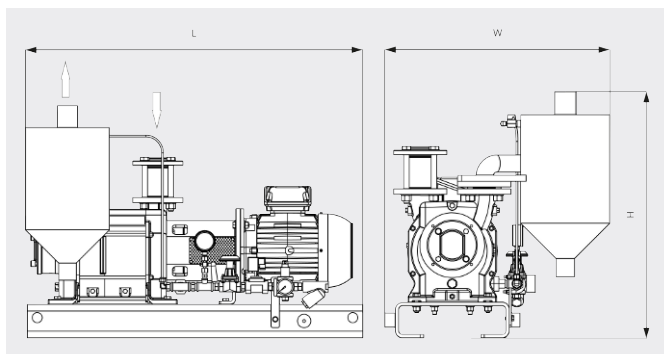
DOLPHIN VL 0100-0270 Bez recirkulace

Kapalinokružné vývěvy

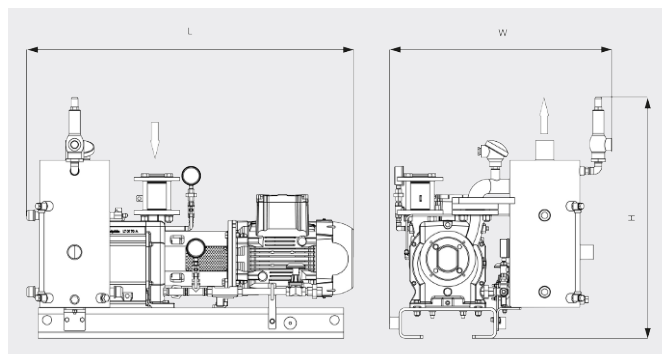


VACUUM SOLUTIONS

Rozměrový výkres



Rozměrový výkres



	DOLPHIN VL 0100 Bez recirkulace	DOLPHIN VL 0180 Bez recirkulace	DOLPHIN VL 0270 Bez recirkulace
Jmenovitá čerpací rychlost	82 / 98 m ³ /h (50 / 60 Hz)	144 / 180 m ³ /h (50 / 60 Hz)	220 / 267 m ³ /h (50 / 60 Hz)
Koncový tlak	130 hPa (mbar) (50 / 60 Hz)	130 hPa (mbar) (50 / 60 Hz)	130 hPa (mbar) (50 / 60 Hz)
Jmenovitý výkon motoru	2,2 / 3,0 kW (50 / 60 Hz)	4,0 / 5,5 kW (50 / 60 Hz)	5,5 / 7,5 kW (50 / 60 Hz)
Orient. hmotnost	183 / 199 kg (Safe / ATEX)	187 / 222 kg (Safe / ATEX)	229 / 268 kg (Safe / ATEX)
Rozměry (D x Š x V)	855 x 632 x 687 / 924 x 724 x 788 mm (Safe / ATEX)	900 x 632 x 687 / 994 x 724 x 788 mm (Safe / ATEX)	1008 x 632 x 687 / 1112 x 724 x 788 mm (Safe / ATEX)
Přívod plynu / Výstup	G 1½" / R 2"	G 1½" / R 2"	G 1½" / R 2"

CHCETE SE DOZVĚDĚT VÍCE?

Kontaktujte nás přímo!
info@buschvacuum.cz nebo +420 530 504 410



KONTAKTNÍ FORMULÁŘ



ZAVOLEJTE IHNEDE