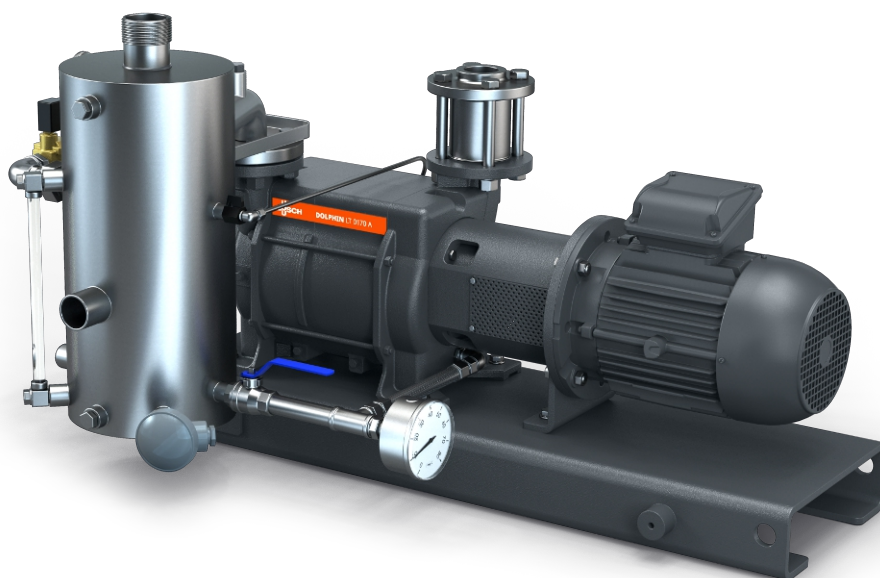


# DOLPHIN VL 0100-0270

## Částečná recirkulace

Kapalinokružné vývěvy

**U  
BUSCH  
U**  
VACUUM SOLUTIONS



### Robustní

Osvědčená technologie, spolehlivý provoz, oběžné kolo z nerezové oceli, extrémní tolerance vůči parám a částicím, část provozní kapaliny je recirkulována, čerstvá kapalina je přiváděna v dostatečném množství, aby byla zachována správná teplota

### Vše v jednom

Jednotka se základovým rámem, oddělovač provozních kapalin, řídicí systém, včetně vstupního zpětného ventilu, sada pro přívod čerstvé kapaliny, indikátor hladiny se spínači, teplotní a tlakové indikátory a ochrana proti tvorbě dutin

### Flexibilní

Výběr materiálu krytu z litiny (EN-GJL-200) nebo nerezové oceli stupně 316, dostupná je verze certifikovaná ATEX (kat. 1 (i/o) IIC, T4), jsou možné jiné provozní kapaliny než voda

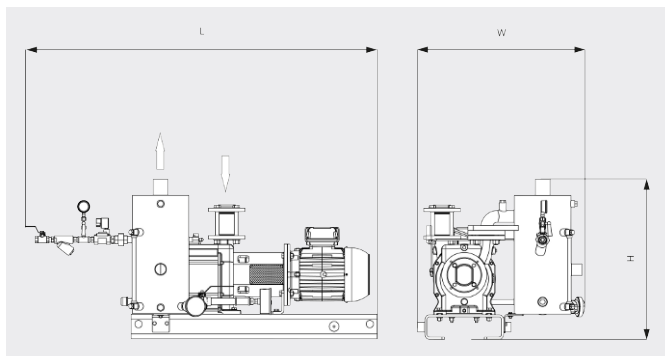
# DOLPHIN VL 0100-0270

## Částečná recirkulace

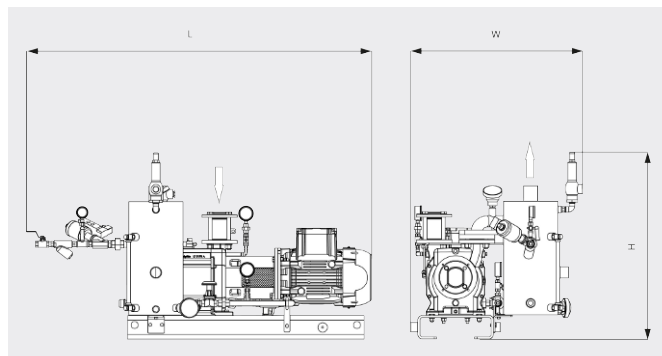
Kapalinokružné vývěvy



Rozměrový výkres



Rozměrový výkres



|                            | DOLPHIN VL 0100 Částečná recirkulace                | DOLPHIN VL 0180 Částečná recirkulace                 | DOLPHIN VL 0270 Částečná recirkulace                 |
|----------------------------|---|--|--|
| Jmenovitá čerpací rychlost | 82 / 98 m <sup>3</sup> /h (50 / 60 Hz)              | 144 / 180 m <sup>3</sup> /h (50 / 60 Hz)             | 220 / 267 m <sup>3</sup> /h (50 / 60 Hz)             |
| Koncový tlak               | 130 hPa (mbar) (50 / 60 Hz)                         | 130 hPa (mbar) (50 / 60 Hz)                          | 130 hPa (mbar) (50 / 60 Hz)                          |
| Jmenovitý výkon motoru     | 2,2 / 3,0 kW (50 / 60 Hz)                           | 4,0 / 5,5 kW (50 / 60 Hz)                            | 5,5 / 7,5 kW (50 / 60 Hz)                            |
| Orient. hmotnost           | 183 / 205 kg (Safe / ATEX)                          | 187 / 229 kg (Safe / ATEX)                           | 230 / 269 kg (Safe / ATEX)                           |
| Rozměry (D x Š x V)        | 983 x 704 x 647 / 1020 x 724 x 788 mm (Safe / ATEX) | 1028 x 704 x 647 / 1090 x 724 x 788 mm (Safe / ATEX) | 1136 x 704 x 647 / 1205 x 724 x 788 mm (Safe / ATEX) |
| Přívod plynu / Výstup      | G 1½" / R 2"  | G 1½" / R 2"   | G 1½" / R 2"   |

## CHCETE SE DOZVĚDĚT VÍCE?

Kontaktujte nás přímo!  
[info@buschvacuum.cz](mailto:info@buschvacuum.cz) nebo +420 530 504 410



KONTAKTNÍ FORMULÁŘ



ZAVOLEJTE IHNEDE