

# DOLPHIN VL 0100-0270

## Úplná recirkulace

Kapalinokružné vývěvy

**U  
BUSCH  
U**  
VACUUM SOLUTIONS



### Robustní

Prověřená technologie, spolehlivý provoz, oběžné kolo z nerezové oceli, extrémně vysoká tolerance vůči parám a částicím, výběr krytu z litiny (EN-GJL-200) nebo nerezové oceli stupně 316, dostupná verze certifikovaná ATEX (kat. 1 (i/o) IIC, T4)

### Vše v jednom

Jednotka se základovým rámem, oddělovač provozních kapalin, řídicí systém, včetně vstupního kontrolního ventilu, sada pro přívod čerstvé kapaliny, indikátor hladiny se spínači, teplotní a tlakové indikátory a ochrana proti tvorbě dutin

### Účinnost

Plná recirkulace provozní kapaliny, nízká spotřeba provozní kapaliny, rekuperace kondenzovaných par a procesních plynů, oddělení chladicí kapaliny od provozní kapaliny, jsou možné jiné provozní kapaliny než voda

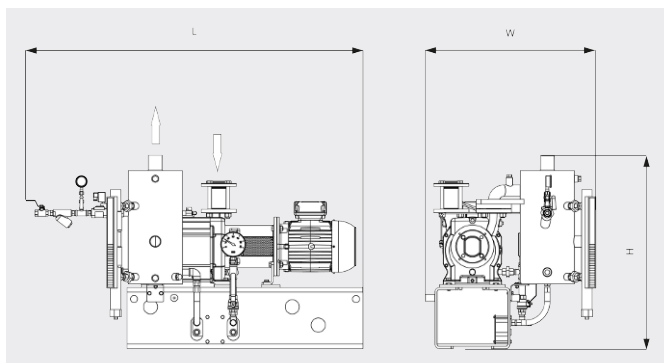
# DOLPHIN VL 0100-0270

## Úplná recirkulace

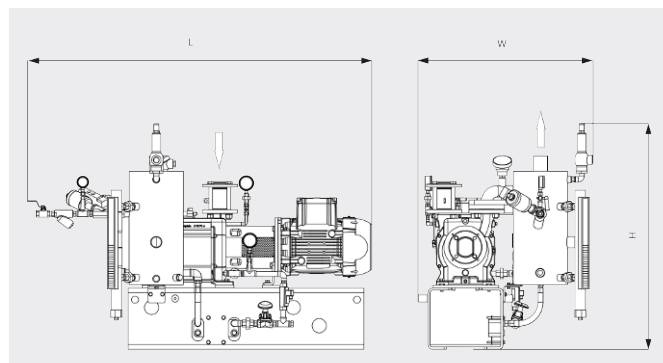
Kapalinokružné vývěvy



Rozměrový výkres



Rozměrový výkres



	DOLPHIN VL 0100 Úplná recirkulace	DOLPHIN VL 0180 Úplná recirkulace	DOLPHIN VL 0270 Úplná recirkulace
<b>Jmenovitá čerpací rychlost</b>	82 / 98 m <sup>3</sup> /h (50 / 60 Hz)	144 / 180 m <sup>3</sup> /h (50 / 60 Hz)	220 / 267 m <sup>3</sup> /h (50 / 60 Hz)
<b>Koncový tlak</b>	130 hPa (mbar) (50 / 60 Hz)	130 hPa (mbar) (50 / 60 Hz)	130 hPa (mbar) (50 / 60 Hz)
<b>Jmenovitý výkon motoru</b>	2,2 / 3,0 kW (50 / 60 Hz)	4,0 / 5,5 kW (50 / 60 Hz)	5,5 / 7,5 kW (50 / 60 Hz)
<b>Orient. hmotnost</b>	206 / 231 kg (Safe / ATEX)	214 / 256 kg (Safe / ATEX)	256 / 293 kg (Safe / ATEX)
<b>Rozměry (D x Š x V)</b>	983 x 730 x 819 / 1020 x 737 x 960 mm (Safe / ATEX)	1033 x 730 x 819 / 1090 x 737 x 960 mm (Safe / ATEX)	1136 x 730 x 819 / 1208 x 737 x 960 mm (Safe / ATEX)
<b>Přívod plynu / Výstup</b>	G 1½" / R 2"	G 1½" / R 2"	G 1½" / R 2"

## CHCETE SE DOZVĚDĚT VÍCE?

Kontaktujte nás přímo!  
[info@buschvacuum.cz](mailto:info@buschvacuum.cz) nebo +420 530 504 410



KONTAKTNÍ FORMULÁŘ



ZAVOLEJTE IHNEDE