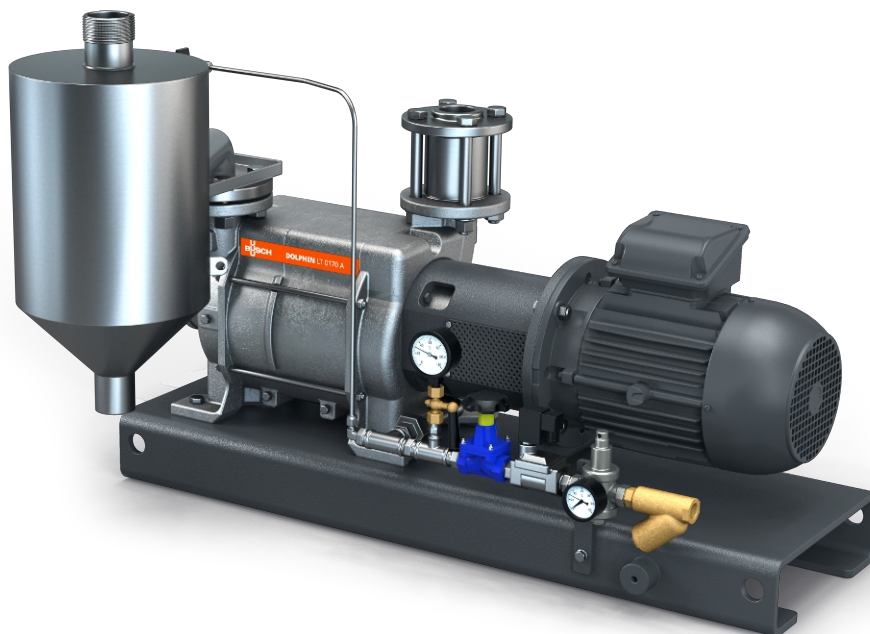


# DOLPHIN VL 0130-0320 Bez recirkulace

Kapalinokružné vývěvy



## Robustní

Osvědčená technologie, spolehlivý provoz, korozivzdorné oběžné kolo z nerezové oceli, extrémně vysoká tolerance vůči parám a částicím, automatický solenoidový ventil pro řízení toku provozních kapalin z hlavního přívodu.

## Vše v jednom

Jednotka se základovým rámem, oddělovač provozních kapalin, řídicí systém, včetně vstupního zpětného ventilu, sada pro přívod čerstvé kapaliny, indikátor hladiny (pouze ATEX), teplotní čidlo (pouze ATEX) a tlakové indikátory a ochrana proti tvorbě dutin

## Flexibilní

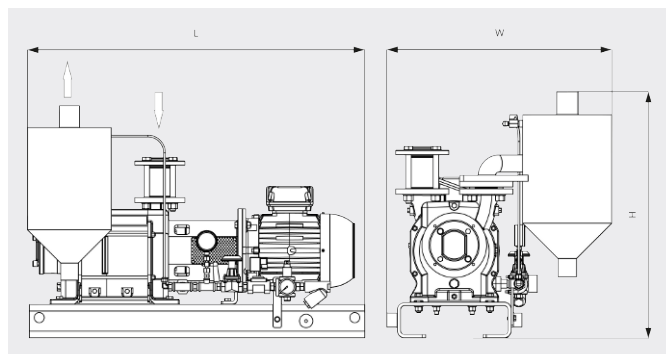
Výběr materiálu krytu z litiny (EN-GJL-200) nebo nerezové oceli stupně 316, dostupná je verze certifikovaná ATEX (kat. 1 (i/o) IIC, T4), jsou možné jiné provozní kapaliny než voda

# DOLPHIN VL 0130-0320 Bez recirkulace

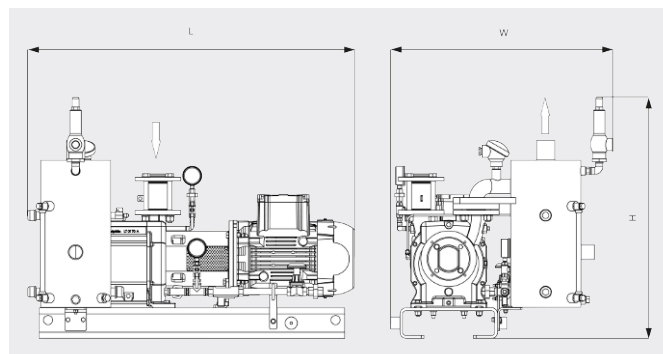
Kapalinokružné vývěvy



Rozměrový výkres



Rozměrový výkres



	DOLPHIN VL 0130 Bez recirkulace	DOLPHIN VL 0170 Bez recirkulace	DOLPHIN VL 0220 Bez recirkulace	DOLPHIN VL 0320 Bez recirkulace
Jmenovitá čerpací rychlost	105 / 128 m <sup>3</sup> /h (50 / 60 Hz)	144 / 162 m <sup>3</sup> /h (50 / 60 Hz)	203 / 230 m <sup>3</sup> /h (50 / 60 Hz)	255 / 320 m <sup>3</sup> /h (50 / 60 Hz)
Koncový tlak	33 hPa (mbar) (50 / 60 Hz)	33 hPa (mbar) (50 / 60 Hz)	33 hPa (mbar) (50 / 60 Hz)	33 hPa (mbar) (50 / 60 Hz)
Jmenovitý výkon motoru	3,0 / 4,0 kW (50 / 60 Hz)	4,0 / 5,5 kW (50 / 60 Hz)	5,5 / 7,5 kW (50 / 60 Hz)	7,5 / 11,0 kW (50 / 60 Hz)
Orient. hmotnost	211 / 231 kg (Safe / ATEX)	221 / 248 kg (Safe / ATEX)	261 / 296 kg (Safe / ATEX)	362 / 422 kg (Safe / ATEX)
Rozměry (D x Š x V)	1005 x 632 x 687 / 1037 x 724 x 788 mm (Safe / ATEX)	1005 x 632 x 687 / 1069 x 724 x 788 mm (Safe / ATEX)	1103 x 632 x 687 / 1207 x 724 x 788 mm (Safe / ATEX)	1383 x 815 x 854 / 1436 x 927 x 1067 mm (Safe / ATEX)
Přívod plynu / Výstup	G 1½" / R 2"	G 1½" / R 2"	G 1½" / R 2"	G 2" / R 3"

## CHCETE SE DOZVĚDĚT VÍCE?

Kontaktujte nás přímo!  
[info@buschvacuum.cz](mailto:info@buschvacuum.cz) nebo +420 530 504 410



KONTAKTNÍ FORMULÁŘ



ZAVOLEJTE IHNEDE