

DOLPHIN VL 0130-0320

Částečná recirkulace

Kapalinokružné vývěvy

**U
BUSCH
U**
VACUUM SOLUTIONS



Robustní

Osvědčená technologie, spolehlivý provoz, oběžné kolo z nerezové oceli, extrémní tolerance vůči parám a částicím, část provozní kapaliny je recirkulována, čerstvá kapalina je přiváděna v dostatečném množství, aby byla zachována správná teplota

Vše v jednom

Jednotka se základovým rámem, oddělovač provozních kapalin, řídicí systém, včetně vstupního zpětného ventilu, sada pro přívod čerstvé kapaliny, indikátor hladiny se spínači, teplotní a tlakové indikátory a ochrana proti tvorbě dutin

Flexibilní

Výběr materiálu krytu z litiny (EN-GJL-200) nebo nerezové oceli stupně 316, dostupná je verze certifikovaná ATEX (kat. 1 (i/o) IIC, T4), jsou možné jiné provozní kapaliny než voda

DOLPHIN VL 0130-0320

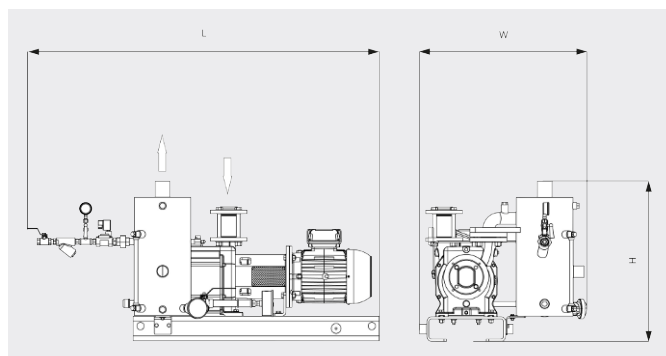
Částečná recirkulace

Kapalinokružné vývěvy

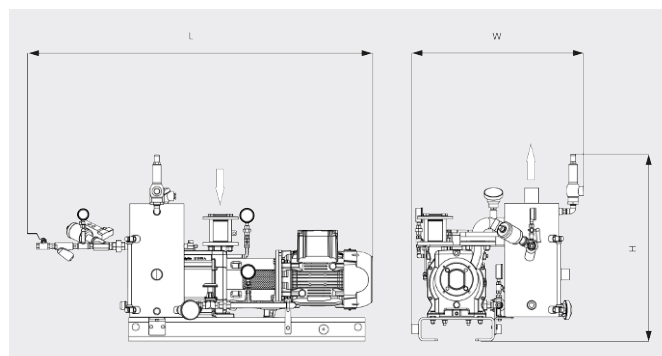


VACUUM SOLUTIONS

Rozměrový výkres



Rozměrový výkres



	DOLPHIN VL 0130 Částečná recirkulace	DOLPHIN VL 0170 Částečná recirkulace	DOLPHIN VL 0220 Částečná recirkulace	DOLPHIN VL 0320 Bez recirkulace
Jmenovitá čerpací rychlost	105 / 128 m ³ /h (50 / 60 Hz)	144 / 162 m ³ /h (50 / 60 Hz)	203 / 230 m ³ /h (50 / 60 Hz)	255 / 320 m ³ /h (50 / 60 Hz)
Koncový tlak	33 hPa (mbar) (50 / 60 Hz)	33 hPa (mbar) (50 / 60 Hz)	33 hPa (mbar) (50 / 60 Hz)	33 hPa (mbar) (50 / 60 Hz)
Jmenovitý výkon motoru	3,0 / 4,0 kW (50 / 60 Hz)	4,0 / 5,5 kW (50 / 60 Hz)	5,5 / 7,5 kW (50 / 60 Hz)	7,5 / 11,0 kW (50 / 60 Hz)
Orient. hmotnost	210 / 236 kg (Safe / ATEX)	220 / 248 kg (Safe / ATEX)	263 / 300 kg (Safe / ATEX)	382 / 429 kg (Safe / ATEX)
Rozměry (D x Š x V)	1133 x 704 x 647 / 1133 x 724 x 788 mm (Safe / ATEX)	1133 x 704 x 647 / 1166 x 724 x 788 mm (Safe / ATEX)	1231 x 704 x 647 / 1303 x 724 x 788 mm (Safe / ATEX)	1519 x 869 x 947 / 1520 x 931 x 1064 mm (Safe / ATEX)
Přívod plynu / Výstup	G 1½" / R 2"	G 1½" / R 2"	G 1½" / R 2"	G 2" / R 3"

CHCETE SE DOZVĚDĚT VÍCE?

Kontaktujte nás přímo!
info@buschvacuum.cz nebo +420 530 504 410



KONTAKTNÍ FORMULÁŘ



ZAVOLEJTE IHNEĎ